

# DISTRONA<sup>®</sup>



*DIS-TY<sup>®</sup> Kabelbinder,  
Systeme und Zubehör.*

# DISTRONA®



230 VOLT



DIS-MARK®  
Etiketten, Markierer,  
Kennzeichnungen.

# DISTRONA®



Wir haben die Verbindungen  
die Sie suchen...

# DISTRONA®

Der Lieferant für Spezial-Kabel

**Wir entwickeln, produzieren, liefern...**

Auf der Basis von Eigenentwicklungen im Kabelbereich und unzähligen Kabelkonfektoren, verfügen wir über die Kompetenz bei der Herstellung und Verarbeitung von Spezial-Kabeln. Für alle nationalen / internationalen Industriellen Einsatzbereiche und Normen stellen wir kundenspezifische Kabel zur Verfügung. Möglich sind anwenderbezogene Leitungen schon ab 100 Meter. Wir sind ein mittelständiges Unternehmen mit Produktionsstandorten in Deutschland, Tschechien und Asien.



**Die Einsatzbereiche...**

Unsere Produktsysteme finden Sie:  
in Maschinen- und Fahrzeugbau,  
in der Medizintechnik,  
Daten-Telekommunikation,  
Automobilindustrie,  
Luft- und Raumfahrt.

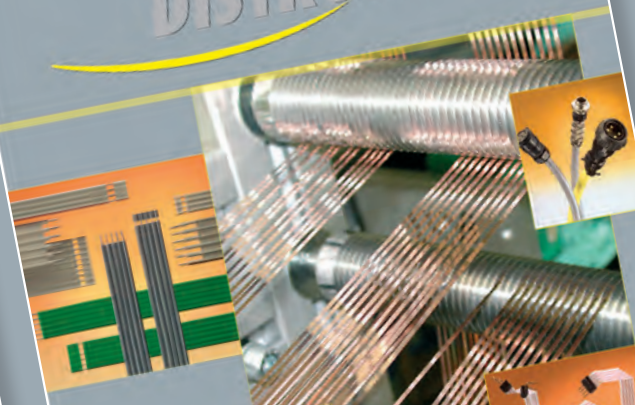
**Die Qualität...**

Wir sichern die Herstellungsqualität durch:  
Prozessüberwachung, innovative Technologien und umweltgerechte Verfahren.  
Wir liefern zertifizierte Qualität nach  
DIN EN ISO 9001:2000 und  
UL-E345034.  
Es sind die Anforderungen unserer Kunden, die uns weiterbringen - sprechen Sie mit uns.



DIS-CABLE®  
Cables for Special Applications

# DISTRONA®



Wir haben die Verbindungen  
die Sie suchen...

**Wir entwickeln...  
Wir produzieren...  
Wir liefern...**



# ...garantierte Qualität. Just In Time.

<b>DIS-TY®</b>	Kabelbinder, Systeme und Zubehör.
<b>DIS-CAB®</b>	Kabelkonfektionen.
<b>DIS-CON®</b>	Steckverbinder und Kabel.
<b>DIS-FLEX®</b>	Flexible Verbindungssysteme.
<b>DIS-MARK®</b>	Etiketten, Markierer, Kennzeichnungen.



Unsere Produktsysteme finden Sie:  
im Maschinen- und Fahrzeugbau,  
in der Medizintechnik, Telekommunikation,  
Automobilindustrie, Luft- und Raumfahrt.



Nicht alle Produkte tragen alle der vorstehend wiedergegebenen Prüfzeichen. Auf Anfrage erhalten Sie den neuesten Stand der jeweiligen Zertifizierungen unserer Produkte.

**DTST-0080-C-NA-66-U**  
DIS-TY® TYP LÄNGE BREITE FARBE MATERIAL VPE

DT = DIS-TY®

(mm) 1 bis 9999

**Kabelbinder aus Kunststoff:**

BS = Mit Befestigungssockel  
C1, C2, C3 = Zum einfachen Bündeln, Ordnen  
D1, D2 = Mit doppeltem Verschlusskopf  
EH = Extra Heavy  
EK = Mit ExtraSoftKanten  
K1, K2, K3, K4 = Mit Kugelband  
KB = Komplette aus Klettband  
M1, M2 = Mit Markierfläche Typ 1, 2  
ML = Mit Montageloch  
R1, R2 = Wieder öffnbar Typ 1, 2  
S1, S2, S3, S4, S5 = Mit Spreizanker Typ 1, 2, 3, 4, 5  
SB = Steel Barb  
ST = Standard  
WR = Weather Resistant

**Kabelbinder aus Edelstahl:**

E1 = Edelstahlkabelbinder mit Rasterverschluß  
E2 = Edelstahlkabelbinder mit Rasterverschluß, kunststoffbeschichtet  
E3 = Edelstahlkabelbinder mit Kugerverschluß  
E4 = Edelstahlkabelbinder, wieder öffnbar, kunststoffbeschichtet  
E5 = Edelstahlbeschriftungsschilder

**Befestigungsprodukte:**

01 = Zum Anschrauben  
02 = Selbstklebend  
03 = Selbstklebend und zum Anschrauben  
04 = Für Bohrlöcher: zum Dübeln, zum Stecken, zum Einrasten  
05 = Ohne Befestigungselement

**Zubehör:**

KK = Kabelkanal  
KS = Kantenschutz  
SS = Spiralwickelschlauch  
WD = Wickelband mit Druckknopfverschlüssen  
WK = Wickelband mit Klettverschluss  
WZ = Werkzeug

(mm)

A = 2,0  
B = 2,4  
C = 2,5  
D = 3,2  
E = 3,5  
F = 3,6  
G = 3,7  
H = 4,2  
I = 4,6  
K = 4,7  
L = 4,8  
M = 5,0  
N = 6,4  
O = 7,0  
P = 7,6  
Q = 7,9  
R = 8,0  
S = 9,0  
T = 12,0  
U = 12,7  
V = 15,0  
W = 16,0  
X = 17,8  
1 = k.A.

BL = Blue  
BK = Black  
GN = Green  
GY = Grey  
NA = Natur  
RD = Red  
WH = White  
YE = Yellow

(Stück oder Meter)

Z = 1  
T = 2  
Y = 10  
X = 20  
R = 25  
W = 50  
S = 55  
V = 100  
U = 1000

**Zusätzliche Lieferformen**

A = verstärkte Zugfestigkeit nach Vorgabe  
B = in Arbeitsbox  
E = Beutel mit Euroloch

12 = Polyamid 12  
46 = Polyamid 4.6  
66 = Polyamid 6.6  
6F = Polyamid 6.6 - Flame Retardant  
6H = Polyamid 6.6 - Heat Stabilized  
6W = Polyamid 6.6 - Weather Resistant  
E1 = Edelstahl Typ 301  
E6 = Edelstahl Typ 316  
PE = Polyethylene  
PP = Polypropylen  
PT = PVC bis 85°  
PV = Polyvinylchlorid  
TZ = Tefzel



= Konformität mit europäischen Richtlinien



= Halogenfreie Produkte

	<b>Seite</b>
Die „selbsterklärende“ DIS-TY® Artikel-Nummer	<b>4</b>
<b>DIS-TY® Kabelbinder aus Kunststoff</b>	<b>6</b>
DIS-TY® Kabelbinder – Standardausführung	8
DIS-TY® Kabelbinder – Outdoor Extrem	12
DIS-TY® Kabelbinder – mechanisch hoch belastbar	14
DIS-TY® Kabelbinder – mit Montageloch	15
DIS-TY® Kabelbinder – mit Markierfläche	16
DIS-TY® Kabelbinder – mit Markierfläche und Schutzkappe	17
DIS-TY® Kabelbinder – wieder offenbar	18
DIS-TY® Kabelbinder – mit Spreizanker, mit und ohne Gegenplatte, wieder herausnehmbar	19
DIS-TY® Kabelbinder – mit Kugelbändern	20
DIS-TY® Kabelbinder – in Klettbandausführung	21
DIS-TY® Kabelbinder – zum einfachen Bündeln	22
DIS-TY® Spiralwickelschlauch	23
DIS-TY® Wickelband mit Druckknopfverschlüssen	24
<b>DIS-TY® Kabelbinder aus Edelstahl</b>	<b>25</b>
DIS-TY® Kabelbinder aus Edelstahl – Typ 316, mit Rasterverschluss	26
DIS-TY® Kabelbinder aus Edelstahl – Typ 316, mit Rasterverschluss und Kunststoffbeschichtung	27
DIS-TY® Kabelbinder aus Edelstahl – Typ 316, mit Kugelverschluss	28
DIS-TY® Kabelbinder aus Edelstahl – Typ 316, wieder offenbar, mit Kunststoffbeschichtung	29
DIS-TY® Beschriftungsschilder aus Edelstahl – Typ 316	30
<b>DIS-TY® Verarbeitungswerkzeuge</b>	<b>31</b>
DIS-TY® Verarbeitungswerkzeug für Kabelbinder aus Edelstahl	32
DIS-TY® Verarbeitungswerkzeuge für Kabelbinder aus Kunststoff	33
Welches Werkzeug für welchen Kabelbinder?	34
<b>DIS-TY® Befestigungsschellen</b>	<b>35</b>
DIS-TY® Befestigungsschellen zum Anschrauben	36
DIS-TY® Befestigungsschellen selbstklebend und selbstrastend	37
DIS-TY® Befestigungsschellen selbstklebend, 2 stufig verstellbar	38
DIS-TY® Befestigungsschellen selbstklebend, wieder offenbar mit Befestigungsloch	39
DIS-TY® Befestigungsschellen mit Spreizanker, wieder offenbar	40
<b>DIS-TY® Befestigungssockel und Befestigungsösen</b>	<b>41</b>
DIS-TY® Befestigungssockel anschraubbar, mit Seitenführung	42
DIS-TY® Befestigungssockel selbstklebend und anschraubbar	43
DIS-TY® Befestigungssockel selbstklebend mit EASY-CLIP Funktion	44
DIS-TY® Befestigungssockel selbstklebend im ¼" Design	45
DIS-TY® Befestigungssockel selbstklebend, Bestückungsraum rund und eckig	46
DIS-TY® Befestigungssockel selbstklebend, für Flachbandkabel, einseitig offen	47
DIS-TY® Befestigungssockel selbstklebend und anschraubbar, mit Halteband	48
DIS-TY® Befestigungsösen mit Spreizanker- oder Dübelbefestigung	49
<b>DIS-TY® Kabelhalter</b>	<b>50</b>
DIS-TY® Kabelhalter mit Steckanker	51
DIS-TY® Kabelbaumhalter hochflexibel mit Rippendesign	52
DIS-TY® Flachbandkabelhalter selbstklebend, anschraubbar, mit und ohne Steckanker	53
<b>DIS-TY® Kantenschutz</b>	<b>54</b>
DIS-TY® Kantenschutz gezahnt, hochflexibel	55
DIS-TY® Kantenschutz massiv, voll flächig	56
<b>Index</b>	<b>57</b>



**DIS-TY® Kabelbinder –  
Standardausführung natur/weiß**

**Seite 8**



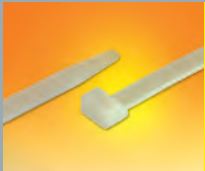
**DIS-TY® Kabelbinder –  
Standardausführung schwarz**

**Seite 10**



**DIS-TY® Kabelbinder –  
Outdoor Extrem**

**Seite 12**



**DIS-TY® Kabelbinder –  
mechanisch hoch belastbar**

**Seite 14**



**DIS-TY® Kabelbinder –  
mit Montageloch**

**Seite 15**



**DIS-TY® Kabelbinder –  
mit Markierfläche**

**Seite 16**



**DIS-TY® Kabelbinder –  
mit Markierfläche und Schutzkappe**

**Seite 17**



**DIS-TY® Kabelbinder –  
wieder öffnbar**

**Seite 18**



**DIS-TY® Kabelbinder –  
wieder öffnbar**

**Seite 18**



**DIS-TY® Kabelbinder –  
mit Spreizanker, mit und ohne Gegen-  
platte, wieder herausnehmbar**      **Seite 19**



**DIS-TY® Kabelbinder –  
mit Kugelbändern**      **Seite 20**



**DIS-TY® Kabelbinder –  
in Klettbandausführung**      **Seite 21**



**DIS-TY® Kabelbinder –  
zum einfachen Bündeln**      **Seite 22**



**DIS-TY® Spiralwickelschlauch**      **Seite 23**



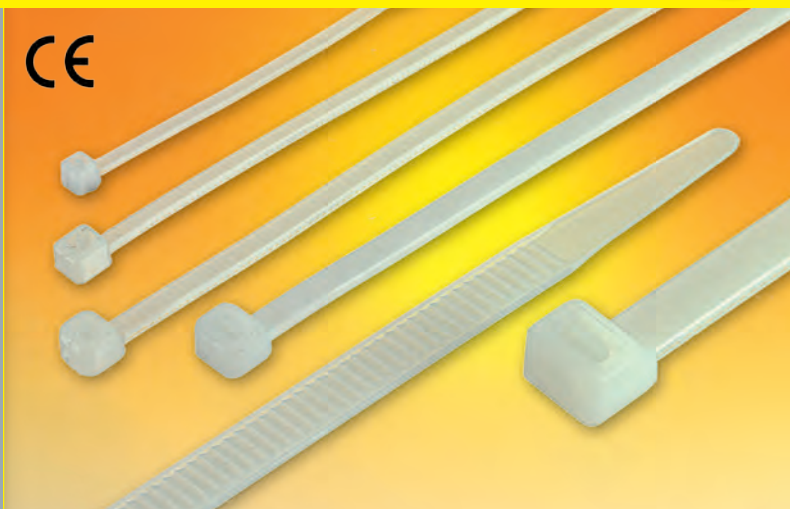
**DIS-TY® Wickelband  
mit Druckknopfverschlüssen**      **Seite 24**

# DIS-TY® Kabelbinder – Standardausführung



# DISTRONA®

CE

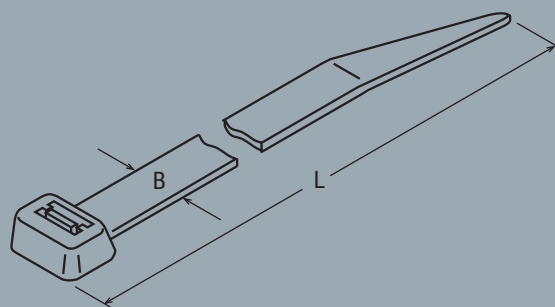


<b>Farbe</b>	Natur / Weiß
<b>Material</b>	Polyamid 6.6
<b>Brandverhalten</b>	UL 94V-2
<b>Temperaturbereich</b>	-40 bis +85 °C

- Komplet aus Kunststoff, einfach recyclebar, innenverzahnt.
- Zum Befestigen, Bündeln, Ordnen von Leitungen, Schläuchen.
- Durch die Innenverzahnung wird das Bündelgut dauerhaft fixiert.

**DTST-0080-C-NA-66-V**  
DIS-TY® TYP      LÄNGE      BREITE      FARBE      MATERIAL      VPE

Distrona Art.-Nr.	Länge [mm]	Breite [mm]	Bündel-Ø max. [mm]	Zugfestigkeit min. [N]	VPE (Stück)
DTST-0080-C-NA-66-V	80	2,5	19	80	100
DTST-0080-C-NA-66-U	80	2,5	19	80	1000
DTST-0100-C-NA-66-V	100	2,5	25	80	100
DTST-0100-C-NA-66-U	100	2,5	25	80	1000
DTST-0120-C-NA-66-V	120	2,5	30	80	100
DTST-0120-C-NA-66-U	120	2,5	30	80	1000
DTST-0140-C-NA-66-V	140	2,5	35	80	100
DTST-0140-C-NA-66-U	140	2,5	35	80	1000
DTST-0160-C-NA-66-V	160	2,5	39	80	100
DTST-0160-C-NA-66-U	160	2,5	39	80	1000
DTST-0200-C-NA-66-V	200	2,5	55	80	100
DTST-0200-C-NA-66-U	200	2,5	55	80	1000
DTST-0400-C-NA-66-V	400	2,5	117	80	100
DTST-0120-D-NA-66-V	120	3,2	30	180	100
DTST-0120-D-NA-66-U	120	3,2	30	180	1000
DTST-0140-D-NA-66-V	140	3,2	35	180	100
DTST-0140-D-NA-66-U	140	3,2	35	180	1000
DTST-0200-D-NA-66-V	200	3,2	55	180	100
DTST-0200-D-NA-66-U	200	3,2	55	180	1000
DTST-0150-F-NA-66-V	150	3,6	39	180	100
DTST-0150-F-NA-66-U	150	3,6	39	180	1000
DTST-0180-F-NA-66-V	180	3,6	49	180	100
DTST-0180-F-NA-66-U	180	3,6	49	180	1000
DTST-0200-F-NA-66-V	200	3,6	55	180	100
DTST-0200-F-NA-66-U	200	3,6	55	180	1000
DTST-0250-F-NA-66-V	250	3,6	74	180	100
DTST-0250-F-NA-66-U	250	3,6	74	180	1000
DTST-0265-F-NA-66-V	265	3,6	78	180	100
DTST-0265-F-NA-66-U	265	3,6	78	180	1000
DTST-0292-F-NA-66-V	292	3,6	85	180	100
DTST-0292-F-NA-66-U	292	3,6	85	180	1000
DTST-0330-F-NA-66-V	330	3,6	96	180	100
DTST-0370-F-NA-66-V	370	3,6	102	180	100



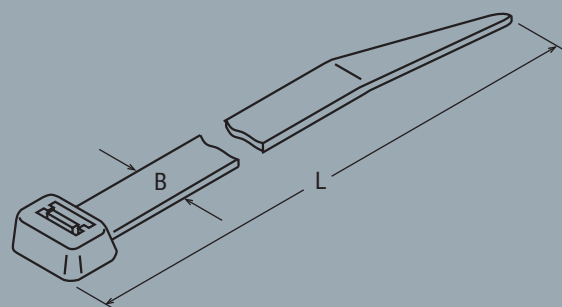


## DIS-TY® Kabelbinder – Standardausführung



Distrona Art.-Nr.	Länge [mm]	Breite [mm]	Bündel-Ø max. [mm]	Zugfestig- keit min. [N]	VPE (Stück)
DTST-0120-L-NA-66-V	120	4,8	30	220	100
DTST-0120-L-NA-66-U	120	4,8	30	220	1000
DTST-0160-L-NA-66-V	160	4,8	42	220	100
DTST-0160-L-NA-66-U	160	4,8	42	220	1000
DTST-0190-L-NA-66-V	190	4,8	52	220	100
DTST-0190-L-NA-66-U	190	4,8	52	220	1000
DTST-0200-L-NA-66-V	200	4,8	55	220	100
DTST-0200-L-NA-66-U	200	4,8	55	220	1000
DTST-0250-L-NA-66-V	250	4,8	74	220	100
DTST-0250-L-NA-66-U	250	4,8	74	220	1000
DTST-0280-L-NA-66-V	280	4,8	81	220	100
DTST-0280-L-NA-66-U	280	4,8	81	220	1000
DTST-0300-L-NA-66-V	300	4,8	85	220	100
DTST-0368-L-NA-66-V	368	4,8	102	220	100
DTST-0385-L-NA-66-V	385	4,8	116	220	100
DTST-0430-L-NA-66-V	430	4,8	125	220	100
DTST-0450-L-NA-66-V	450	4,8	130	220	100
DTST-0500-L-NA-66-V	500	4,8	150	220	100
DTST-0550-L-NA-66-V	550	4,8	166	220	100
DTST-0914-L-NA-66-V	914	4,8	270	220	100
DTST-0120-P-WH-66-V	120	7,6	30	550	100
DTST-0120-P-WH-66-U	120	7,6	30	550	1000
DTST-0150-P-WH-66-V	150	7,6	39	550	100
DTST-0150-P-WH-66-U	150	7,6	39	550	1000
DTST-0200-P-WH-66-V	200	7,6	55	550	100
DTST-0200-P-WH-66-U	200	7,6	55	550	1000
DTST-0240-P-WH-66-V	240	7,6	66	550	100
DTST-0240-P-WH-66-U	240	7,6	66	550	1000
DTST-0280-P-WH-66-V	280	7,6	76	550	100
DTST-0280-P-WH-66-U	280	7,6	76	550	1000
DTST-0300-P-WH-66-V	300	7,6	88	550	100
DTST-0340-P-WH-66-V	340	7,6	99	550	100
DTST-0380-P-WH-66-V	380	7,6	110	550	100
DTST-0530-R-WH-66-V	530	8,0	166	800	100
DTST-0610-S-WH-66-V	610	9,0	185	800	100
DTST-0685-S-WH-66-V	685	9,0	210	800	100
DTST-0710-S-WH-66-V	710	9,0	220	800	100
DTST-0762-S-WH-66-V	762	9,0	236	800	100
DTST-0812-S-WH-66-V	812	9,0	246	800	100
DTST-0914-S-WH-66-V	914	9,0	270	800	100
DTST-0950-S-WH-66-V	950	9,0	285	800	100
DTST-1168-S-WH-66-V	1168	9,0	360	800	100
DTST-1219-S-WH-66-V	1219	9,0	380	800	100

**DTST-0120-L-NA-66-V**  
DIS-TY® TYP LÄNGE BREITE FARBE MATERIAL VPE



# DIS-TY® Kabelbinder – Standardausführung



# DISTRONA®

CE

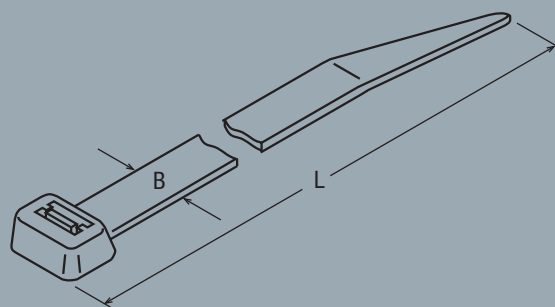


<b>Farbe</b>	Schwarz
<b>Material</b>	Polyamid 6.6
<b>Brandverhalten</b>	UL 94V-2
<b>Temperaturbereich</b>	-40 bis +85 °C

- Komplet aus Kunststoff, einfach recyclebar, innenverzahnt.
- Zum Befestigen, Bündeln, Ordnen von Leitungen, Schläuchen.
- Durch die Innenverzahnung wird das Bündelgut dauerhaft fixiert.

**DTST-0080-C-BK-66-V**  
DIS-TY® TYP      LÄNGE      BREITE      FARBE      MATERIAL      VPE

Distrona Art.-Nr.	Länge [mm]	Breite [mm]	Bündel-Ø max. [mm]	Zugfestigkeit min. [N]	VPE (Stück)
DTST-0080-C-BK-66-V	80	2,5	19	80	100
DTST-0080-C-BK-66-U	80	2,5	19	80	1000
DTST-0100-C-BK-66-V	100	2,5	25	80	100
DTST-0100-C-BK-66-U	100	2,5	25	80	1000
DTST-0120-C-BK-66-V	120	2,5	30	80	100
DTST-0120-C-BK-66-U	120	2,5	30	80	1000
DTST-0140-C-BK-66-V	140	2,5	35	80	100
DTST-0140-C-BK-66-U	140	2,5	35	80	1000
DTST-0160-C-BK-66-V	160	2,5	39	80	100
DTST-0160-C-BK-66-U	160	2,5	39	80	1000
DTST-0200-C-BK-66-V	200	2,5	55	80	100
DTST-0200-C-BK-66-U	200	2,5	55	80	1000
DTST-0400-C-BK-66-V	400	2,5	117	80	100
DTST-0120-D-BK-66-V	120	3,2	30	180	100
DTST-0120-D-BK-66-U	120	3,2	30	180	1000
DTST-0140-D-BK-66-V	140	3,2	35	180	100
DTST-0140-D-BK-66-U	140	3,2	35	180	1000
DTST-0200-D-BK-66-V	200	3,2	55	180	100
DTST-0200-D-BK-66-U	200	3,2	55	180	1000
DTST-0150-F-BK-66-V	150	3,6	39	180	100
DTST-0150-F-BK-66-U	150	3,6	39	180	1000
DTST-0180-F-BK-66-V	180	3,6	49	180	100
DTST-0180-F-BK-66-U	180	3,6	49	180	1000
DTST-0200-F-BK-66-V	200	3,6	55	180	100
DTST-0200-F-BK-66-U	200	3,6	55	180	1000
DTST-0250-F-BK-66-V	250	3,6	74	180	100
DTST-0250-F-BK-66-U	250	3,6	74	180	1000
DTST-0265-F-BK-66-V	265	3,6	78	180	100
DTST-0265-F-BK-66-U	265	3,6	78	180	1000
DTST-0292-F-BK-66-V	292	3,6	85	180	100
DTST-0292-F-BK-66-U	292	3,6	85	180	1000
DTST-0330-F-BK-66-V	330	3,6	96	180	100
DTST-0370-F-BK-66-V	370	3,6	102	180	100

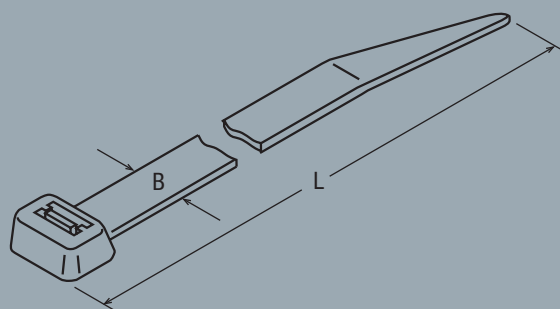


## DIS-TY® Kabelbinder – Standardausführung

# DISTRONA®

Distrona Art.-Nr.	Länge [mm]	Breite [mm]	Bündel-Ø max. [mm]	Zugfestig- keit min. [N]	VPE (Stück)
DTST-0120-L-BK-66-V	120	4,8	30	220	100
DTST-0120-L-BK-66-U	120	4,8	30	220	1000
DTST-0160-L-BK-66-V	160	4,8	42	220	100
DTST-0160-L-BK-66-U	160	4,8	42	220	1000
DTST-0190-L-BK-66-V	190	4,8	52	220	100
DTST-0190-L-BK-66-U	190	4,8	52	220	1000
DTST-0200-L-BK-66-V	200	4,8	55	220	100
DTST-0200-L-BK-66-U	200	4,8	55	220	1000
DTST-0250-L-BK-66-V	250	4,8	74	220	100
DTST-0250-L-BK-66-U	250	4,8	74	220	1000
DTST-0280-L-BK-66-V	280	4,8	81	220	100
DTST-0280-L-BK-66-U	280	4,8	81	220	1000
DTST-0300-L-BK-66-V	300	4,8	85	220	100
DTST-0368-L-BK-66-V	368	4,8	102	220	100
DTST-0385-L-BK-66-V	385	4,8	116	220	100
DTST-0432-L-BK-66-V	432	4,8	125	220	100
DTST-0450-L-BK-66-V	450	4,8	130	220	100
DTST-0500-L-BK-66-V	500	4,8	150	220	100
DTST-0550-L-BK-66-V	550	4,8	166	220	100
DTST-0914-L-BK-66-V	914	4,8	270	220	100
DTST-0120-P-BK-66-V	120	7,6	30	550	100
DTST-0120-P-BK-66-U	120	7,6	30	550	1000
DTST-0150-P-BK-66-V	150	7,6	39	550	100
DTST-0150-P-BK-66-U	150	7,6	39	550	1000
DTST-0200-P-BK-66-V	200	7,6	55	550	100
DTST-0200-P-BK-66-U	200	7,6	55	550	1000
DTST-0240-P-BK-66-V	240	7,6	66	550	100
DTST-0240-P-BK-66-U	240	7,6	66	550	1000
DTST-0280-P-BK-66-V	280	7,6	78	550	100
DTST-0280-P-BK-66-U	280	7,6	78	550	1000
DTST-0300-P-BK-66-V	300	7,6	88	550	100
DTST-0340-P-BK-66-V	340	7,6	99	550	100
DTST-0380-P-BK-66-V	380	7,6	110	550	100
DTST-0530-R-BK-66-V	530	8,0	166	800	100
DTST-0610-S-BK-66-V	610	9,0	185	800	100
DTST-0685-S-BK-66-V	685	9,0	210	800	100
DTST-0710-S-BK-66-V	710	9,0	220	800	100
DTST-0762-S-BK-66-V	762	9,0	236	800	100
DTST-0812-S-BK-66-V	812	9,0	246	800	100
DTST-0914-S-BK-66-V	914	9,0	270	800	100
DTST-0950-S-BK-66-V	950	9,0	285	800	100
DTST-1168-S-BK-66-V	1168	9,0	360	800	100
DTST-1219-S-BK-66-V	1219	9,0	380	800	100

**DTST-0200-I-BK-66-V**  
DIS-TY® TYP LÄNGE BREITE FARBE MATERIAL VPE

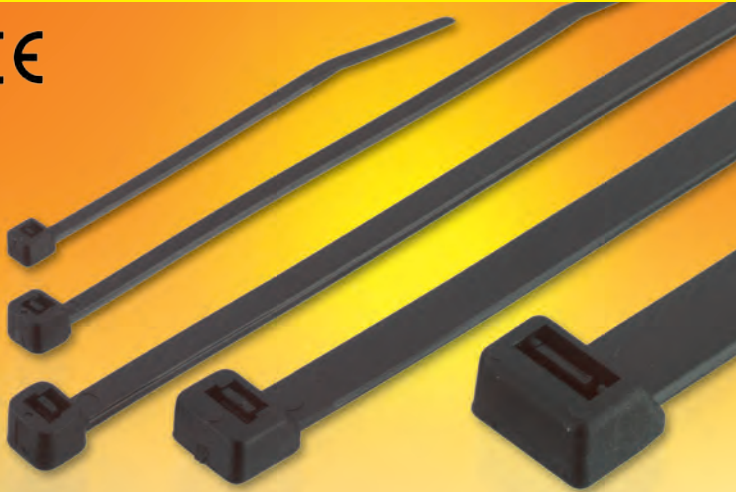


# DIS-TY® Kabelbinder – Outdoor Extrem



# DISTRONA®

CE

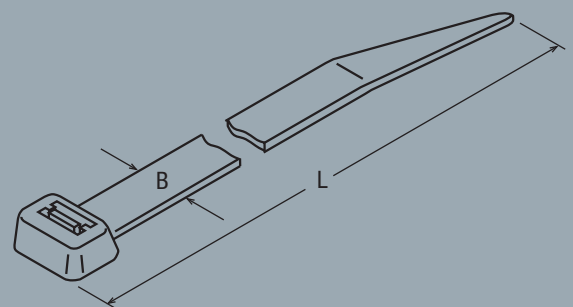


<b>Farbe</b>	Schwarz
<b>Material</b>	Polyamid 6.6 / UV-witterungsstabil
<b>Brandverhalten</b>	UL 94V-2
<b>Temperaturbereich</b>	-40 bis +85 °C

- Witterungsstabile, UV beständige Kabelbinder für die meisten Aussenanwendungen.
- Durch die feste und doch sensible Innenverzahnung entsteht eine sichere Verbindung.
- 80 bis 1140 Newton decken fast alle Anwendungen ab.

**DTWR-0080-C-BK-6W-V**  
DIS-TY® TYP LÄNGE BREITE FARBE MATERIAL VPE

Distrona Art.-Nr.	Länge [mm]	Breite [mm]	Bündel-Ø max. [mm]	Zugfestigkeit min. [N]	VPE (Stück)
DTWR-0080-C-BK-6W-V	80	2,5	19	80	100
DTWR-0080-C-BK-6W-U	80	2,5	19	80	1000
DTWR-0100-C-BK-6W-V	100	2,5	25	80	100
DTWR-0100-C-BK-6W-U	100	2,5	25	80	1000
DTWR-0120-C-BK-6W-V	120	2,5	30	80	100
DTWR-0120-C-BK-6W-U	120	2,5	30	80	1000
DTWR-0140-C-BK-6W-V	140	2,5	35	80	100
DTWR-0140-C-BK-6W-U	140	2,5	35	80	1000
DTWR-0160-C-BK-6W-V	160	2,5	39	80	100
DTWR-0160-C-BK-6W-U	160	2,5	39	80	1000
DTWR-0200-C-BK-6W-V	200	2,5	55	80	100
DTWR-0200-C-BK-6W-U	200	2,5	55	80	1000
DTWR-0400-C-BK-6W-V	400	2,5	117	80	100
DTWR-0120-D-BK-6W-V	120	3,2	30	180	100
DTWR-0120-D-BK-6W-U	120	3,2	30	180	1000
DTWR-0140-D-BK-6W-V	140	3,6	35	180	100
DTWR-0140-D-BK-6W-U	140	3,6	35	180	1000
DTWR-0150-F-BK-6W-V	150	3,6	39	180	100
DTWR-0150-F-BK-6W-U	150	3,6	39	180	1000
DTWR-0180-F-BK-6W-V	180	3,6	49	180	100
DTWR-0180-F-BK-6W-U	180	3,6	49	180	1000
DTWR-0200-F-BK-6W-V	200	3,6	55	180	100
DTWR-0200-F-BK-6W-U	200	3,6	55	180	1000
DTWR-0250-F-BK-6W-V	250	3,6	74	180	100
DTWR-0250-F-BK-6W-U	250	3,6	74	180	1000
DTWR-0265-F-BK-6W-V	265	3,6	78	180	100
DTWR-0265-F-BK-6W-U	265	3,6	78	180	1000
DTWR-0292-F-BK-6W-V	292	3,6	85	180	100
DTWR-0292-F-BK-6W-U	292	3,6	85	180	1000
DTWR-0370-F-BK-6W-V	370	3,6	102	180	100

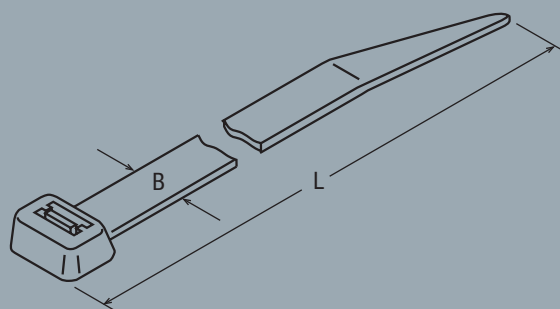


## DIS-TY® Kabelbinder – Outdoor Extrem

# DISTRONA®

Distrona Art.-Nr.	Länge [mm]	Breite [mm]	Bündel-Ø max. [mm]	Zugfestig- keit min. [N]	VPE (Stück)t
DTWR-0120-L-BK-6W-V	120	4,8	30	220	100
DTWR-0120-L-BK-6W-U	120	4,8	30	220	1000
DTWR-0160-L-BK-6W-V	160	4,8	42	220	100
DTWR-0160-L-BK-6W-U	160	4,8	42	220	1000
DTWR-0190-L-BK-6W-V	190	4,8	52	220	100
DTWR-0190-L-BK-6W-U	190	4,8	52	220	1000
DTWR-0200-L-BK-6W-V	200	4,8	55	220	100
DTWR-0200-L-BK-6W-U	200	4,8	55	220	1000
DTWR-0250-L-BK-6W-V	250	4,8	74	220	100
DTWR-0250-L-BK-6W-U	250	4,8	74	220	1000
DTWR-0280-L-BK-6W-V	280	4,8	81	220	100
DTWR-0280-L-BK-6W-U	280	4,8	81	220	1000
DTWR-0300-L-BK-6W-V	300	4,8	85	220	100
DTWR-0368-L-BK-6W-V	368	4,8	102	220	100
DTWR-0385-L-BK-6W-V	385	4,8	116	220	100
DTWR-0430-L-BK-6W-V	430	4,8	125	220	100
DTWR-0450-L-BK-6W-V	450	4,8	130	220	100
DTWR-0500-L-BK-6W-V	500	4,8	150	220	100
DTWR-0550-L-BK-6W-V	550	4,8	166	220	100
DTWR-0914-L-BK-6W-V	914	4,8	270	220	100
DTWR-0120-P-BK-6W-V	120	7,6	30	550	100
DTWR-0120-P-BK-6W-U	120	7,6	30	550	1000
DTWR-0150-P-BK-6W-V	150	7,6	39	550	100
DTWR-0150-P-BK-6W-U	150	7,6	39	550	1000
DTWR-0200-P-BK-6W-V	200	7,6	55	550	100
DTWR-0200-P-BK-6W-U	200	7,6	55	550	1000
DTWR-0240-P-BK-6W-V	240	7,6	66	550	100
DTWR-0240-P-BK-6W-U	240	7,6	66	550	1000
DTWR-0280-P-BK-6W-V	280	7,6	78	550	100
DTWR-0280-P-BK-6W-U	280	7,6	78	550	1000
DTWR-0300-P-BK-6W-V	300	7,6	88	550	100
DTWR-0340-P-BK-6W-V	340	7,6	99	550	100
DTWR-0380-P-BK-6W-V	380	7,6	110	550	100
DTWR-0450-R-BK-6W-V	450	8,0	133	800	100
DTWR-0550-R-BK-6W-V	550	8,0	166	800	100
DTWR-0610-S-BK-6W-V	610	9,0	185	800	100
DTWR-0680-S-BK-6W-V	680	9,0	210	800	100
DTWR-0710-S-BK-6W-V	710	9,0	220	800	100
DTWR-0780-S-BK-6W-V	780	9,0	230	800	100
DTWR-0830-S-BK-6W-V	830	9,0	246	800	100
DTWR-0914-S-BK-6W-V	914	9,0	270	800	100
DTWR-0950-S-BK-6W-V	950	9,0	285	800	100
DTWR-1220-S-BK-6W-V	1220	9,0	380	800	100
DTWR-0580-U-BK-6W-V	580	12,6	166	1140	100

**DTWR-0120-L-BK-6W-V**  
DIS-TY® TYP LÄNGE BREITE FARBE MATERIAL VPE

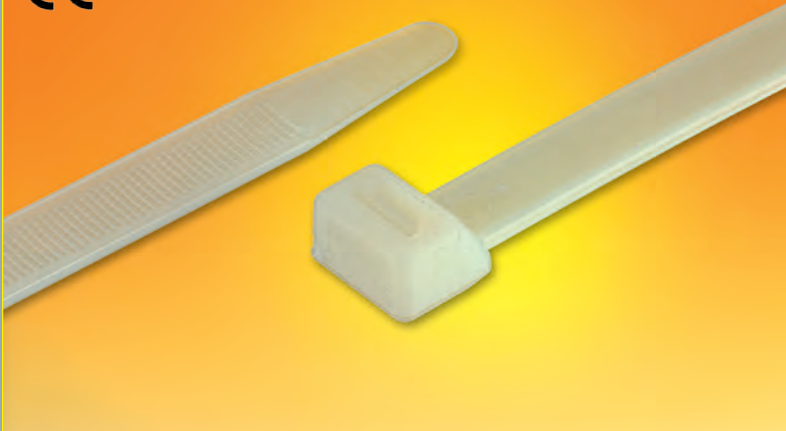


**DIS-TY® Kabelbinder –  
mechanisch hoch belastbar**



**DISTRONA®**

CE

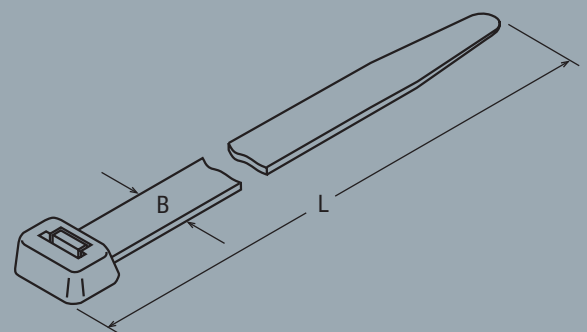


<b>Farbe</b>	Natur
<b>Material</b>	Polyamid 6.6
<b>Brandverhalten</b>	UL 94V-2
<b>Temperaturbereich</b>	-40 bis +85 °C

- Einteiliger Montage-Kabelbinder, für dauerhafte hohe mechanische Belastungen.
- Trotz solider Verarbeitung leicht handhabbar, innenverzahnt.
- Platzsparendes Kopfdesign.

**DTEH - 0230 - U - NA - 66 - V**  
DIS-TY® TYP LÄNGE BREITE FARBE MATERIAL VPE

Distrona Art.-Nr.	Länge [mm]	Breite [mm]	Bündel-Ø max. [mm]	Zugfestigkeit min. [N]	VPE (Stück)
DTEH-0230-U-NA-66-V	230	12,7	63	1140	100
DTEH-0280-U-NA-66-V	280	12,7	80	1140	100
DTEH-0380-U-NA-66-V	380	12,7	110	1140	100
DTEH-0480-U-NA-66-V	480	12,7	140	1140	100
DTEH-0550-U-NA-66-V	550	12,7	166	1140	100
DTEH-0580-U-NA-66-V	580	12,7	175	1140	100
DTEH-0730-U-NA-66-V	730	12,7	225	1140	100
DTEH-0880-U-NA-66-V	880	12,7	267	1140	100
DTEH-1030-U-NA-66-V	1030	12,7	317	1140	100
DTEH-0253-X-NA-66-V	253	17,8	44	550	100



# DIS-TY® Kabelbinder – mit Montageloch



# DISTRONA®

CE



**Farbe** Natur / Schwarz

**Material** Polyamid 6.6

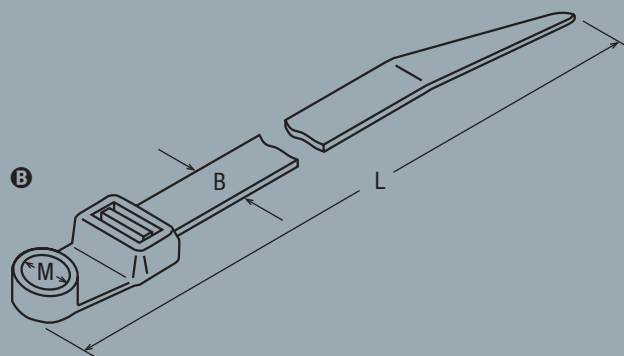
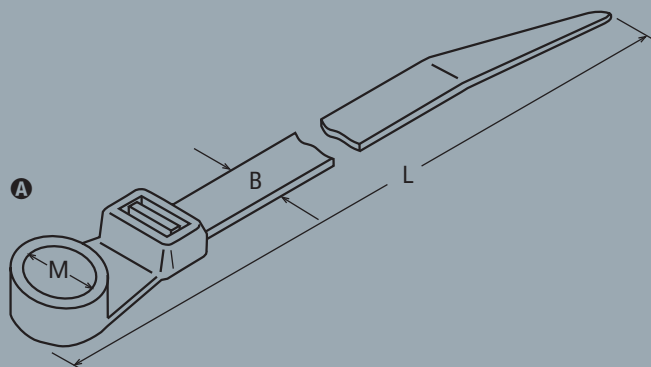
**Brandverhalten** UL 94V-2

**Temperaturbereich** -40 bis +85 °C

- Am Kopfende mit solidem Montageloch ausgestattet.
- Sichere und montagelösbare Befestigung von Kabelbäumen, Schläuchen...

Distrona Art.-Nr.	Abb.	Länge [mm]	Breite [mm]	Montageloch Ø [mm]	Bündel-Ø max. [mm]	Zugfestigkeit min. [N]	VPE (Stück)
<b>Natur</b>							
DTML-0100-C-NA-66-V	A	100	2,5	3	25	80	100
DTML-0155-G-NA-66-V	A	155	3,7	4,8	40	180	100
DTML-0205-H-NA-66-V	A	205	4,2	4,6	60	220	100
DTML-0300-L-NA-66-V	A	300	4,8	4,8	85	220	100
DTML-0370-L-NA-66-V	A	370	4,8	4,8	102	220	100
DTML-0300-Q-NA-66-V	B	300	7,9	6	80	550	100
DTML-0398-Q-NA-66-V	B	398	7,9	6,1	122	550	100
<b>Schwarz</b>							
DTML-0100-C-BK-66-V	A	100	2,5	3	25	80	100
DTML-0150-G-BK-66-V	A	150	3,6	4,8	40	180	100
DTML-0205-H-BK-66-V	A	205	4,2	4,6	60	220	100
DTML-0200-L-BK-66-V	A	200	4,8	4,6	60	220	100
DTML-0300-L-BK-66-V	A	300	4,8	4,8	85	220	100
DTML-0370-L-BK-66-V	A	370	4,8	4,8	102	220	100
DTML-0300-Q-BK-66-V	B	300	7,9	6	80	550	100
DTML-0398-Q-BK-66-V	B	398	7,9	6,1	122	550	100

**DTML-0100-C-NA-66-V**  
 DIS-TY® TYP      LÄNGE      BREITE      FARBE      MATERIAL      VPE



# DIS-TY® Kabelbinder – mit Markierfläche



# DISTRONA®

CE

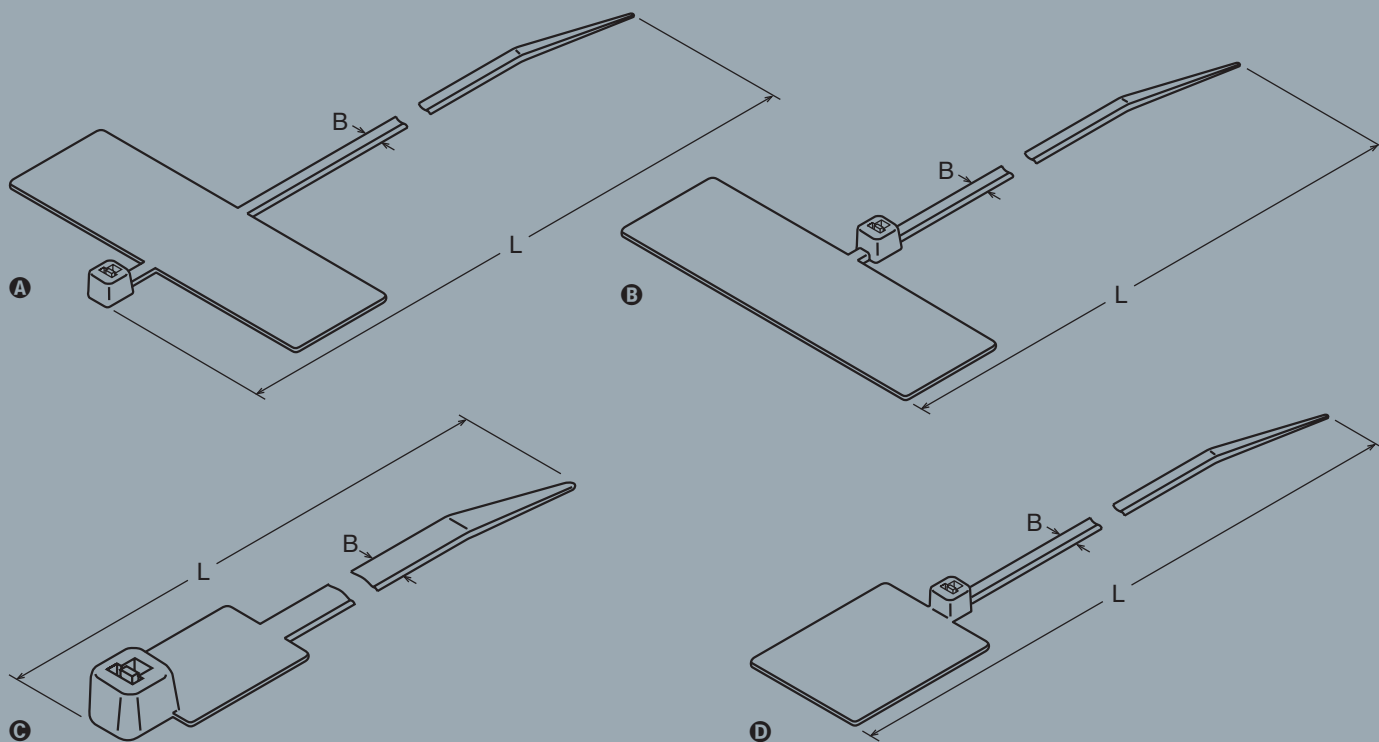


<b>Farbe</b>	Natur
<b>Material</b>	Polyamid 6.6
<b>Brandverhalten</b>	UL 94V-2
<b>Temperaturbereich</b>	-40 bis +85 °C

- Markierfläche über oder unter dem Binderkopf.
- Markierfläche senkrecht oder waagrecht.
- Binder und Markierfläche sind ein Teil, zeit-sparende Verarbeitung.
- Beschrift- oder bedruckbar.

**DTM1-0100-C-NA-66-V**  
DIS-TY® TYP LÄNGE BREITE FARBE MATERIAL VPE

Distrona Art.-Nr.	Abb.	Länge [mm]	Breite [mm]	Bündel-Ø max. [mm]	Zugfestigkeit min. [N]	Markierfläche [mm]	VPE (Stück)
DTM1-0100-C-NA-66-V	<b>A</b>	100	2,5	25	80	25 x 8	100
DTM1-0110-C-NA-66-V	<b>B</b>	110	2,5	25	80	25 x 8	100
DTM1-0130-C-NA-66-V	<b>D</b>	130	2,5	25	80	28 x 20	100
DTM1-0200-C-NA-66-V	<b>A</b>	200	2,5	50	80	30 x 15	100
DTM1-0200-I-NA-66-V	<b>C</b>	200	4,6	50	220	28 x 13	100
DTM1-0270-I-NA-66-V	<b>C</b>	270	4,6	75	220	28 x 13	100

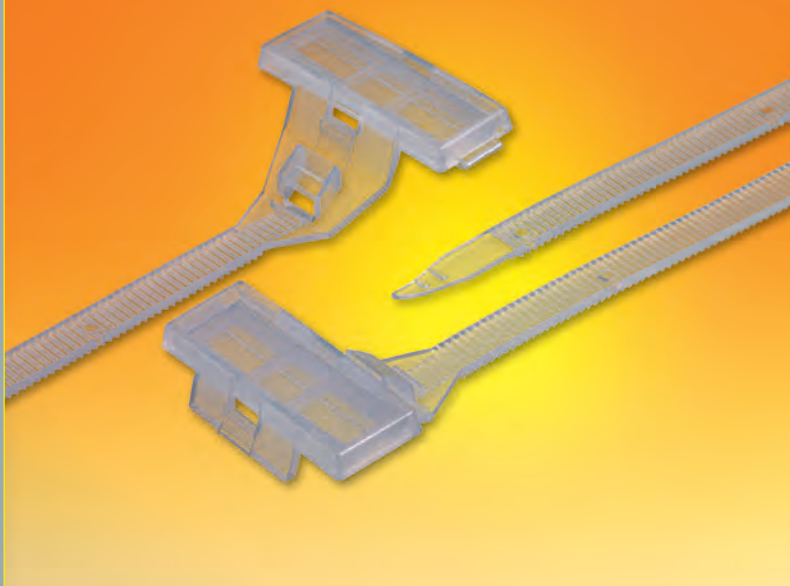




## DIS-TY® Kabelbinder – mit Markierfläche und Schutzkappe



CE

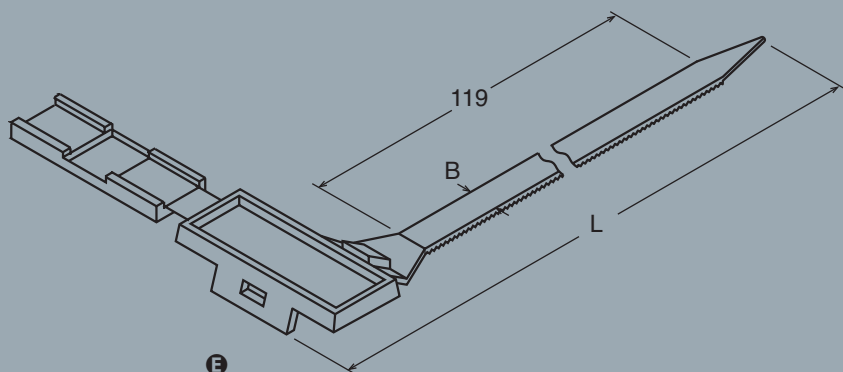


<b>Farbe</b>	Natur
<b>Material</b>	Polyethylen
<b>Temperaturbereich</b>	-10 bis +65 °C

- Binder und Markierfläche sind ein Teil, zeit-sparende Verarbeitung.
- Schriftfeld mit Schutzklappe.
- Zusätzlicher Markierungsschutz.

Distrona Art.-Nr.	Abb.	Länge [mm]	Breite [mm]	Bündel-Ø max. [mm]	Zugfestigkeit min. [N]	Markierfläche [mm]	VPE (Stück)
DTM1-0160-M-NA-PE-V	<b>E</b>	160	5,0	45	70	30 x 9,3	100

**DTM1-0160-M-NA-PE-V**  
DIS-TY® TYP      LÄNGE      BREITE      FARBE      MATERIAL VPE

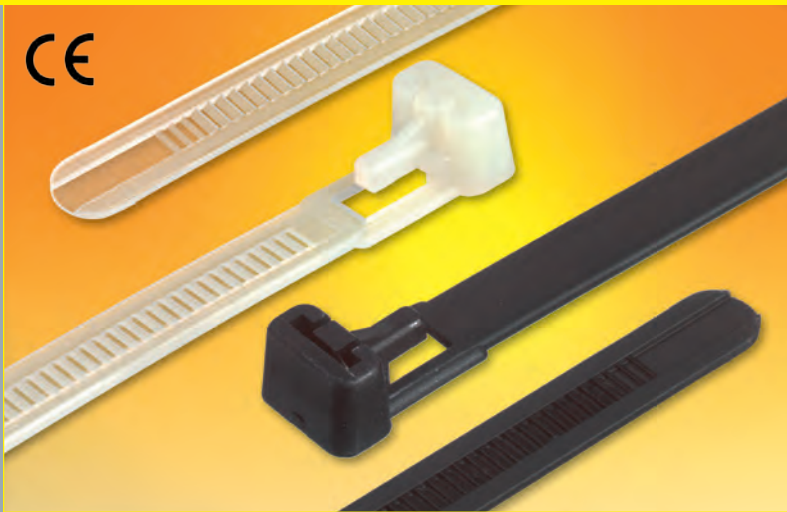


## DIS-TY® Kabelbinder – wieder öffnbar



# DISTRONA®

CE



**Farbe** Natur / Schwarz

**Material** Polyamid 6.6

**Brandverhalten** UL 94V-2

**Temperaturbereich** -40 bis +85 °C

- Manuell oder mit Werkzeug verarbeitbar.
- Einfaches Öffnen durch Freigabezung.
- Innenverzahnung.

Distrona Art.-Nr.	Länge [mm]	Breite [mm]	Bündel-Ø max. [mm]	Zugfestigkeit min. [N]	VPE (Stück)
-------------------	------------	-------------	--------------------	------------------------	-------------

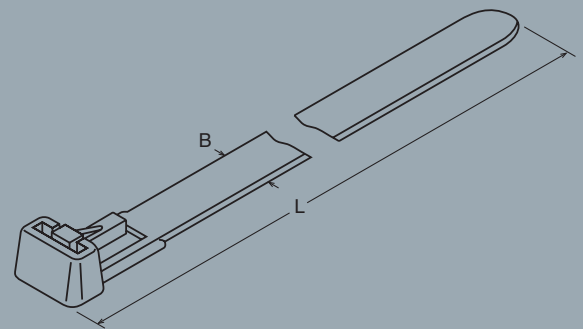
**DTR1-0125-P-NA-66-V**  
DIS-TY® TYP      LÄNGE      BREITE      FARBE      MATERIAL      VPE

### Natur

DTR1-0120-P-NA-66-V	120	7,6	30	220	100
DTR1-0150-P-NA-66-V	150	7,6	35	220	100
DTR1-0200-P-NA-66-V	200	7,6	50	220	100
DTR1-0250-P-NA-66-V	250	7,6	65	220	100
DTR1-0300-P-NA-66-V	300	7,6	80	220	100

### Schwarz

DTR1-0120-P-BK-66-V	120	7,6	30	220	100
DTR1-0150-P-BK-66-V	150	7,6	35	220	100
DTR1-0200-P-BK-66-V	200	7,6	50	220	100
DTR1-0250-P-BK-66-V	250	7,6	65	220	100
DTR1-0300-P-BK-66-V	300	7,6	80	220	100



## DIS-TY® Kabelbinder – wieder öffnbar

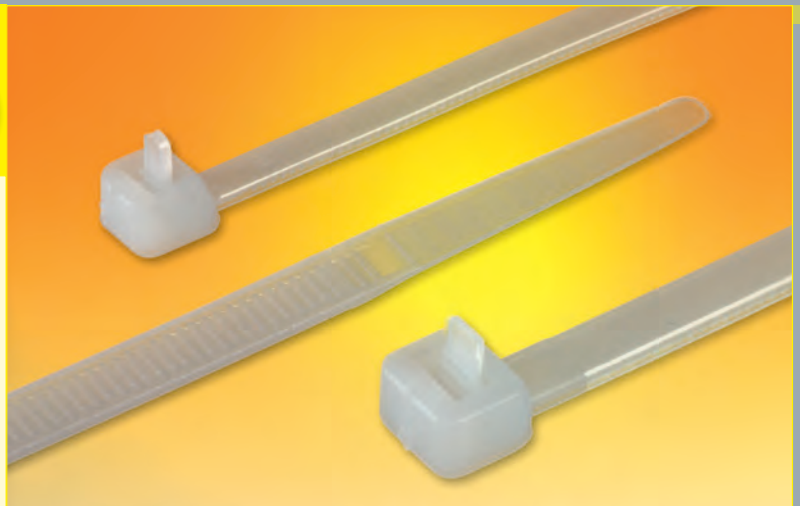


**Farbe** Natur / Schwarz

**Material** Polyamid 6.6

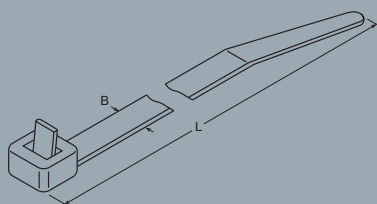
**Temperaturbereich** -20 bis +60 °C

- Für Kabelvorkonfektionierung bestens geeignet, da wieder öffnbar.
- Mit einer Hand wieder lösbar.
- Leicht und per Fingerdruck zu öffnen.



**DTR2-0100-F-NA-66-V**  
DIS-TY® TYP      LÄNGE      BREITE      FARBE      MATERIAL      VPE

Distrona Art.-Nr.	Länge [mm]	Breite [mm]	Bündel-Ø max. [mm]	Zugfestigkeit min. [N]	VPE (Stück)
DTR2-0100-F-NA-66-V	100	3,6	25	180	100
DTR2-0150-K-NA-66-V	150	4,7	39	220	100
DTR2-0200-K-NA-66-V	200	4,7	55	220	100
DTR2-0250-L-NA-66-V	250	4,8	74	220	100
DTR2-0300-L-NA-66-V	300	4,8	88	220	100
DTR2-0300-L-BK-66-V	300	4,8	88	220	100
DTR2-0370-L-NA-66-V	370	4,8	102	220	100
DTR2-0370-L-BK-66-V	370	4,8	102	220	100

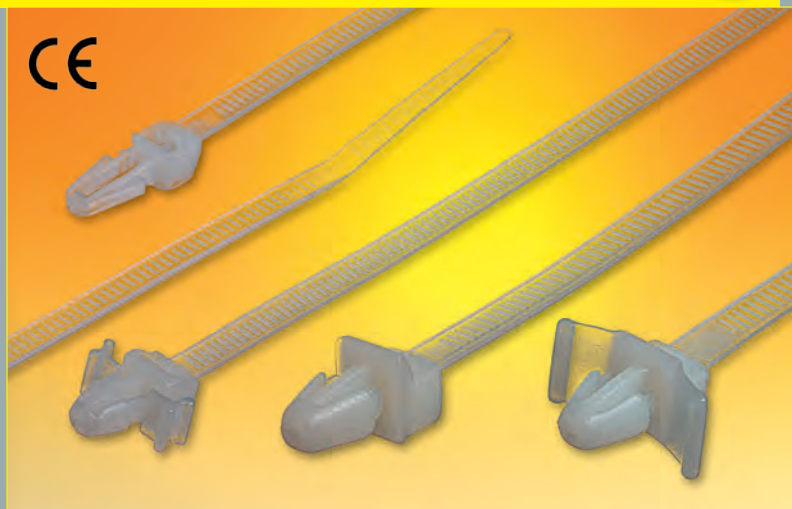


Hotline: Fon +49 (0)6655 9870-222 ■ Fax +49 (0)6655 9870-500 ■ Email [info@distrona.de](mailto:info@distrona.de)

**DIS-TY® Kabelbinder –  
mit Spreizanker, mit und ohne Gegen-  
platte, wieder herausnehmbar**



**DISTRONA®**

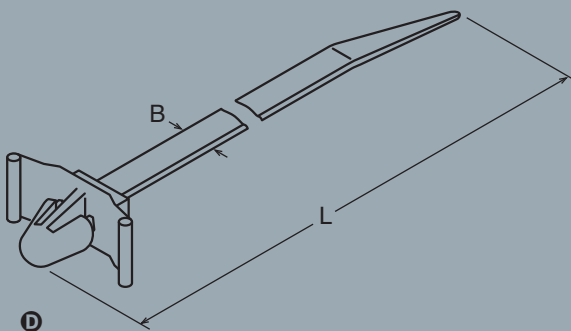
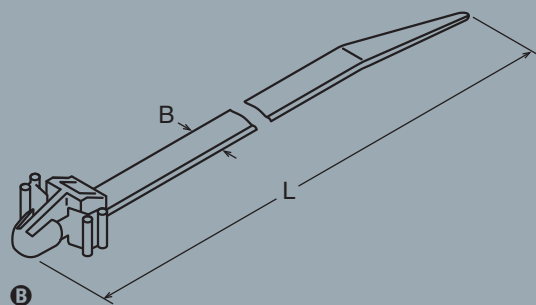
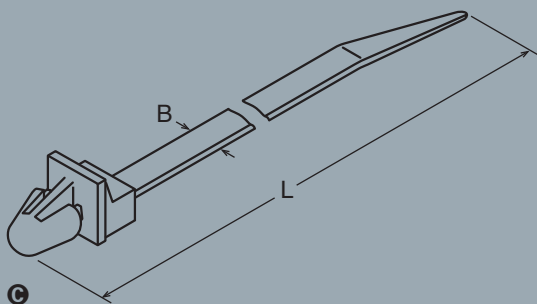
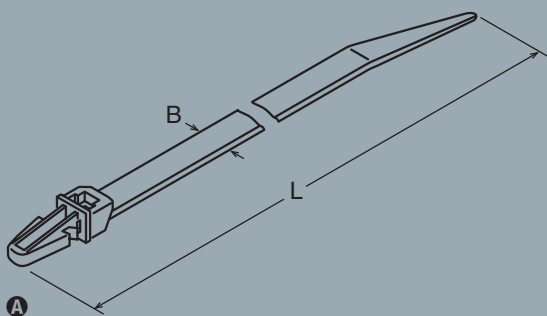


<b>Farbe</b>	Natur
<b>Material</b>	Polyamid 6.6
<b>Brandverhalten</b>	UL 94V-2
<b>Temperaturbereich</b>	-40 bis +85 °C

- Ohne Gegenplatte mit Anpressnoppen  
- Typ DTS2.
- Aus dem Befestigungsloch wieder heraus-  
nehmbar - Typ DTS3.
- Ohne Gegenplatte, für enge Platzverhältnisse  
- Typ DTS4 .
- Mit Gegenplatte für besonders festen Sitz  
- Typ DTS5.

**DTS2-0112-C-NA-66-V**  
DIS-TY® TYP      LÄNGE      BREITE      FARBE      MATERIAL VPE

Distrona Art.-Nr.	Abb.	Länge [mm]	Breite [mm]	Bündel-Ø [mm] max.	Zugfestigkeit min. [N]	Bohrloch-Ø [mm]	VPE (Stück)
DTS5-0112-C-NA-66-V	<b>D</b>	112	2,5	25	80	4,0	100
DTS3-0130-E-NA-66-V	<b>B</b>	130	3,5	30	180	4,8	100
DTS5-0155-E-NA-66-V	<b>D</b>	155	3,5	36	180	4,0	100
DTS2-0155-E-NA-66-V	<b>A</b>	155	3,5	40	180	4,8	100
DTS3-0200-E-NA-66-V	<b>B</b>	200	3,5	50	180	4,8	100
DTS2-0130-L-NA-66-V	<b>C</b>	130	4,8	30	220	4,8	100
DTS4-0130-L-NA-66-V	<b>C</b>	130	4,8	30	220	6,4	100
DTS5-0130-L-NA-66-V	<b>D</b>	130	4,8	30	220	6,0	100
DTS4-0200-L-NA-66-V	<b>C</b>	200	4,8	50	220	6,4	100
DTS5-0200-L-NA-66-V	<b>D</b>	200	4,8	50	220	6,0	100
DTS2-0203-L-NA-66-V	<b>A</b>	203	4,8	50	220	4,8	100
DTS2-6203-L-NA-66-V	<b>A</b>	203	4,8	50	220	6,4	100

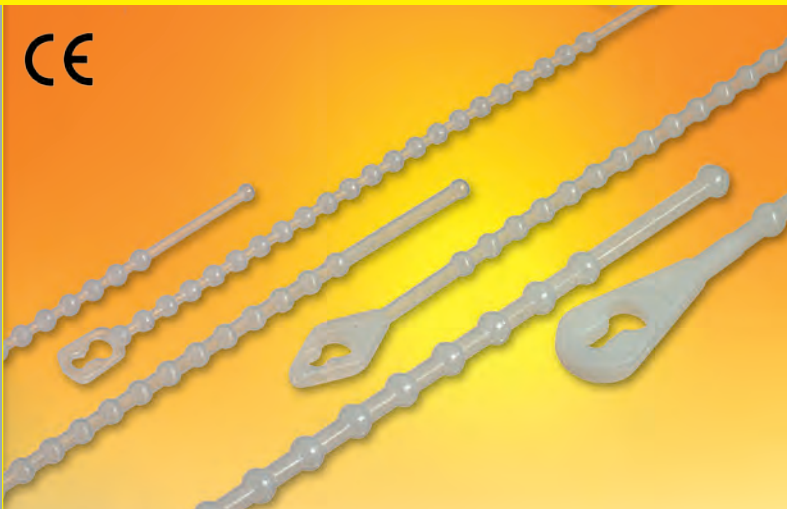


# DIS-TY® Kabelbinder – mit Kugelbändern



# DISTRONA®

CE

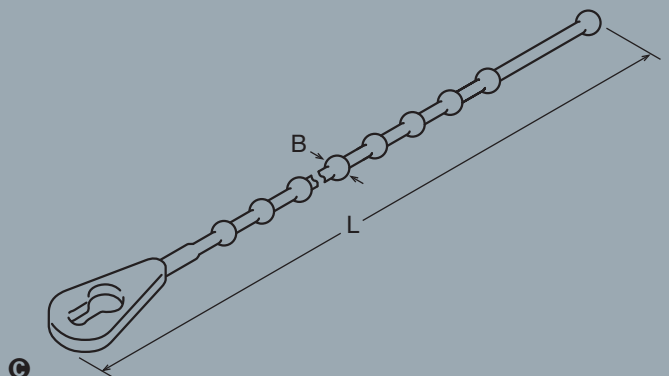
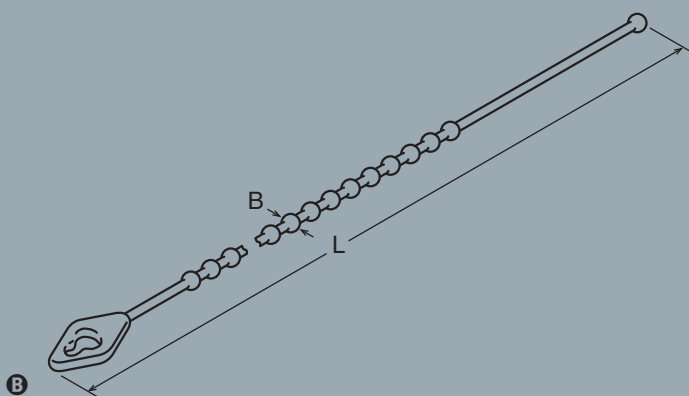
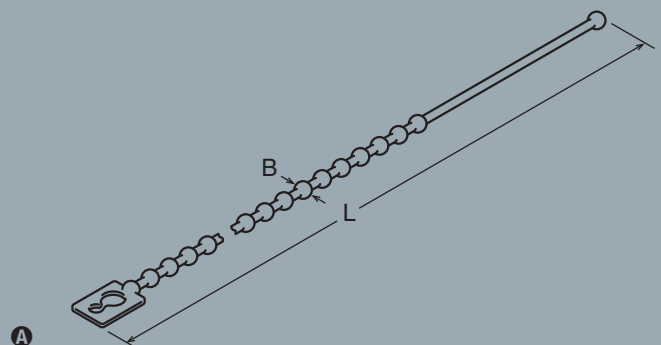


<b>Farbe</b>	Natur
<b>Material</b>	Polyamid 6.6
<b>Brandverhalten</b>	UL 94V-2
<b>Temperaturbereich</b>	–40 bis +85 °C

- Hält das Bündelgut sicher und schonend.
- Sehr einfach zu verschliessen und zu öffnen.
- Drei verschiedene Formgebungen, für unterschiedlichste Anwendungen.

**DTK1-0100-C-NA-66-V**  
DIS-TY® TYP      LÄNGE      BREITE      FARBE      MATERIAL VPE

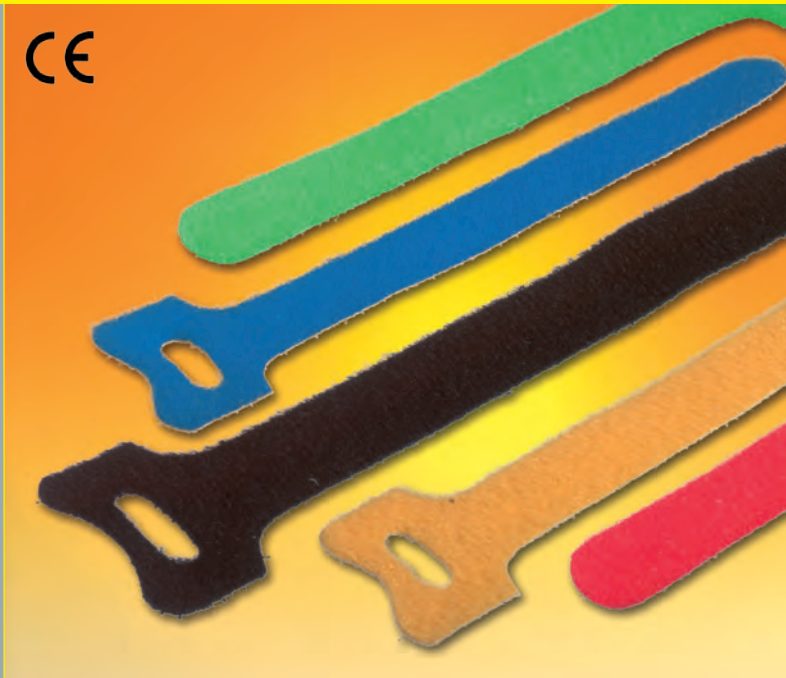
Distrona Art.-Nr.	Länge [mm]	Breite Kugelband [mm]	Abb.	Bündel-Ø max. [mm]	Zugfestigkeit min. [N]	VPE (Stück)
DTK1-0100-C-NA-66-V	100	2,5	<b>A</b>	25	80	100
DTK1-0120-C-NA-66-V	120	2,5	<b>A</b>	30	80	100
DTK2-0150-C-NA-66-V	150	2,5	<b>B</b>	39	140	100
DTK2-0180-C-NA-66-V	180	2,5	<b>B</b>	49	180	100
DTK3-0226-C-NA-66-V	226	2,5	<b>C</b>	63	180	100
DTK2-0280-C-NA-66-V	280	2,5	<b>B</b>	75	220	100



## DIS-TY® Kabelbinder – in Klettbandausführung

# DISTRONA®

CE

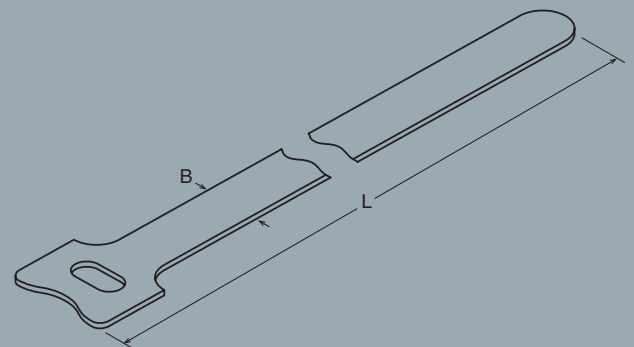


<b>Farbe</b>	Grün / Blau / Rot / Gelb / Schwarz
<b>Material</b>	Polyamid 6.6 / Polyethylen
<b>Temperaturbereich</b>	-10 bis +65 °C

- Klettbinder für LWL-Kabel, Netzkabel u.v.m.
- Ohne Werkzeug, Abfall und Verletzungsgefahr verarbeitbar.
- Auch für Messebau, Vormontage und besondere Anforderungen.

Distrona Art.-Nr.	Länge [mm]	Breite [mm]	Bündel-Ø max. [mm]	VPE (Stück)
<b>Grün</b>				
DTKB-0125-T-GN-PE-X	125	12	30	20
DTKB-0135-T-GN-PE-X	135	12	33	20
DTKB-0180-T-GN-PE-X	180	12	40	20
DTKB-0210-W-GN-PE-X	210	16	50	20
DTKB-0310-W-GN-PE-X	310	16	85	20
<b>Blau</b>				
DTKB-0125-T-BL-PE-X	125	12	30	20
DTKB-0135-T-BL-PE-X	135	12	33	20
DTKB-0180-T-BL-PE-X	180	12	40	20
DTKB-0210-W-BL-PE-X	210	16	50	20
DTKB-0310-W-BL-PE-X	310	16	85	20
<b>Rot</b>				
DTKB-0125-T-RD-PE-X	125	12	30	20
DTKB-0135-T-RD-PE-X	135	12	33	20
DTKB-0180-T-RD-PE-X	180	12	40	20
DTKB-0210-W-RD-PE-X	210	16	50	20
DTKB-0310-W-RD-PE-X	310	16	85	20
<b>Gelb</b>				
DTKB-0125-T-YE-PE-X	125	12	30	20
DTKB-0135-T-YE-PE-X	135	12	33	20
DTKB-0180-T-YE-PE-X	180	12	40	20
DTKB-0210-W-YE-PE-X	210	16	50	20
DTKB-0310-W-YE-PE-X	310	16	85	20
<b>Schwarz</b>				
DTKB-0125-T-BK-PE-X	125	12	30	20
DTKB-0135-T-BK-PE-X	135	12	33	20
DTKB-0180-T-BK-PE-X	180	12	40	20
DTKB-0210-W-BK-PE-X	210	16	50	20
DTKB-0310-W-BK-PE-X	310	16	85	20

**DTKB-0125-T-GN-PE-X**  
DIS-TY® TYP      LÄNGE      BREITE      FARBE      MATERIAL      VPE



# DIS-TY® Kabelbinder – zum einfachen Bündeln

# DISTRONA®

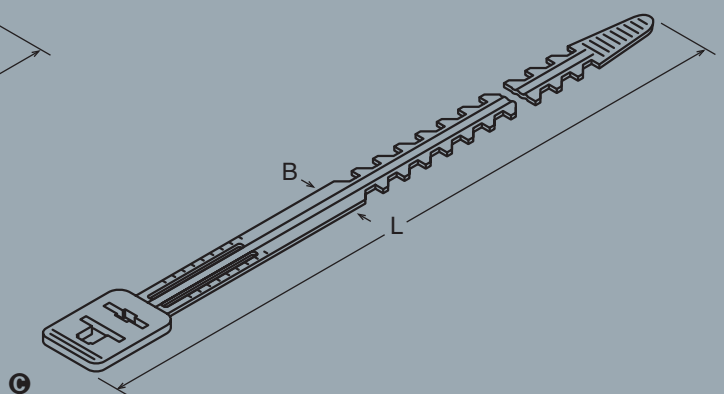
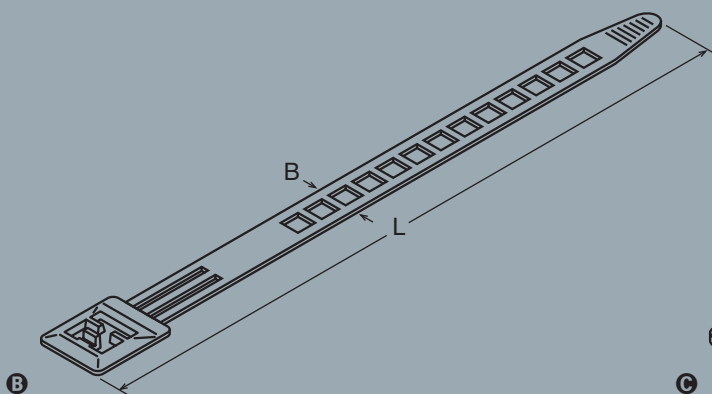
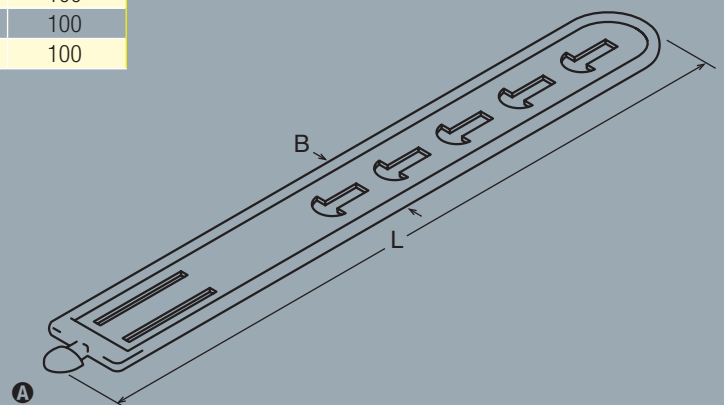
CE

<b>Farbe</b>	Natur / Schwarz
<b>Material</b>	Polyethylen
<b>Temperaturbereich</b>	-10 bis +65 °C

- Hält Kabel, Schläuche, Stangen usw. einfachst zusammen.
- Praktisch für Transport- und Lagerzwecke.
- Schnell wiederlösbar, wiederverwendbar.

Distrona Art.-Nr.	Abb.	Länge [mm]	Breite [mm]	Bündel-Ø max. [mm]	Zugfestigkeit min. [N]	VPE (Stück)
<b>Polyethylen / Natur</b>						
DTC1-0130-V-NA-PE-V	<b>A</b>	130	15	35	140	100
DTC2-0140-S-NA-PE-V	<b>B</b>	140	9	38	80	100
DTC3-0160-S-NA-PE-V	<b>C</b>	160	9	45	80	100
<b>Polyethylen / Schwarz</b>						
DTC1-0130-V-BK-PE-V	<b>A</b>	130	15	35	140	100
DTC2-0140-S-BK-PE-V	<b>B</b>	140	9	38	80	100
DTC3-0160-S-BK-PE-V	<b>C</b>	160	9	45	80	100

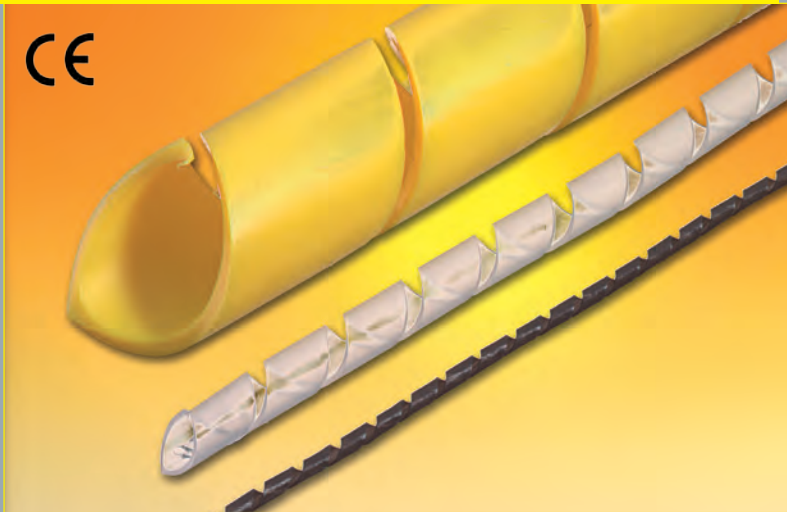
**DTC1-0130-V-NA-PE-V**  
DIS-TY® TYP      LÄNGE      BREITE      FARBE      MATERIAL      VPE



## DIS-TY® Spiralkwickelschlauch

# DISTRONA®

CE



**Farbe** Natur  
(Andere auf Anfrage)

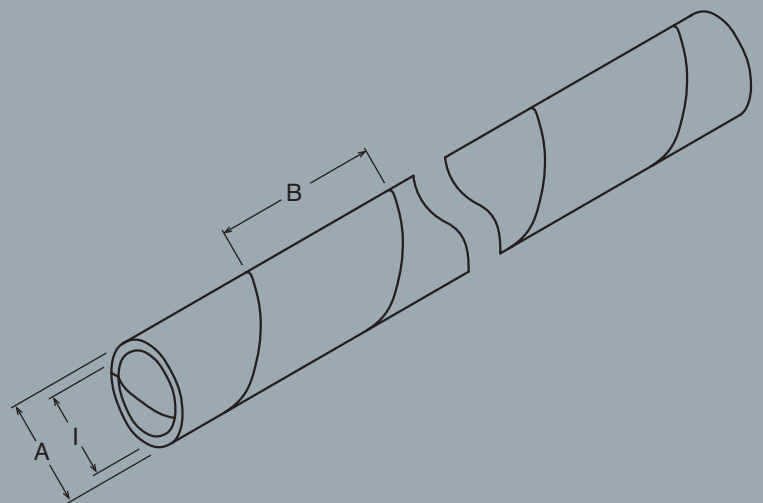
**Material** Polyethylen

**Temperaturbereich** -10 bis +65 °C

- Breites Spektrum von 1,5 bis 26 mm Innendurchmesser.
- Ideal zum Leitungsbündeln und Führen.
- Für nachträgliche Umwickelungen und Abzweigungen optimal.

Distrona Art.-Nr.	Außen-Ø [mm]	Innen-Ø [mm]	Bandwendelbreite [mm]	Bündel-Ø min./max. [mm]	VPE Rolle [m]
DTSS-0003-1-NA-PE-Y	3	1,5	4	1,5-20	10
DTSS-0006-1-NA-PE-Y	6	4	7	4-50	10
DTSS-0008-1-NA-PE-Y	8	6	10,8	6-60	10
DTSS-0010-1-NA-PE-Y	10	7,5	11,4	7,5-60	10
DTSS-0012-1-NA-PE-Y	12	9	13,9	9-65	10
DTSS-0015-1-NA-PE-Y	15	12	15	12-70	10
DTSS-0019-1-NA-PE-Y	19	15	18,2	15-100	10
DTSS-0024-1-NA-PE-Y	24	20	19,6	20-130	10
DTSS-0030-1-NA-PE-Y	30	26	43	26-160	2

**DTSS-0003-1-NA-PE-Y**  
DIS-TY® TYP      AUSSEN-DURCHMESSER      FARBE MATERIAL VPE



## DIS-TY® Wickelband mit Druckknopfverschlüssen

# DISTRONA®

CE

**Farbe** Grau / Schwarz-Grau

**Material** Polyvinylchlorid

**Brandverhalten** ähnlich 94V-0

**Temperaturbereich** -10 bis +45 °C

- Kabel, Leitungen und mehr können vollflächig umschlossen werden.
- Gelungene, funktionale und optische Verkleidung und Schutz.
- Jederzeit zu öffnen und zu erweitern.

Distrona Art.-Nr.	Bündel-Ø max. [mm]	Druckknopfabstand [mm]	VPE Rolle [m]
-------------------	--------------------	------------------------	---------------

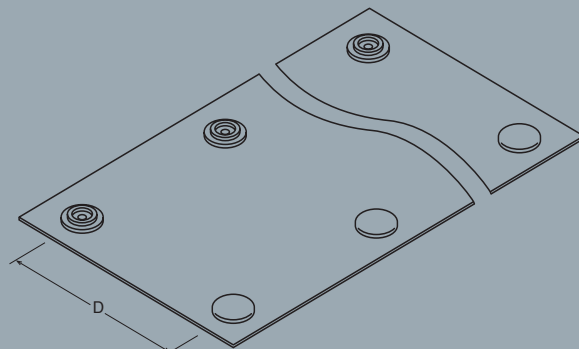
**DTWD-0012-1-GY-PV-S**  
DIS-TY® TYP BÜNDEL-DURCHMESSER FARBE MATERIAL VPE

### Grau

DTWD-0012-1-GY-PV-S	12	40	55
DTWD-0015-1-GY-PV-S	15	47	55
DTWD-0020-1-GY-PV-S	20	60	55
DTWD-0025-1-GY-PV-S	25	80	55
DTWD-0030-1-GY-PV-S	30	100	55
DTWD-0040-1-GY-PV-S	40	128	55
DTWD-0044-1-GY-PV-S	44	140	55
DTWD-0047-1-GY-PV-S	47	150	55
DTWD-0050-1-GY-PV-S	50	160	55
DTWD-0057-1-GY-PV-S	57	182	55
DTWD-0070-1-GY-PV-S	70	222	55
DTWD-0100-1-GY-PV-S	100	315	55
DTWD-0150-1-GY-PV-S	150	475	55

### Schwarz/Grau

DTWD-0012-1-BK-PV-S	12	40	55
DTWD-0015-1-BK-PV-S	15	47	55
DTWD-0020-1-BK-PV-S	20	60	55
DTWD-0025-1-BK-PV-S	25	80	55
DTWD-0030-1-BK-PV-S	30	100	55
DTWD-0040-1-BK-PV-S	40	128	55
DTWD-0044-1-BK-PV-S	44	140	55
DTWD-0047-1-BK-PV-S	47	150	55
DTWD-0050-1-BK-PV-S	50	160	55
DTWD-0057-1-BK-PV-S	57	182	55
DTWD-0070-1-BK-PV-S	70	222	55
DTWD-0100-1-BK-PV-S	100	315	55
DTWD-0150-1-BK-PV-S	150	475	55







**DIS-TY® Kabelbinder aus Edelstahl –  
Typ 316, mit Rasterverschluss**

**Seite 26**



**DIS-TY® Kabelbinder aus Edelstahl –  
Typ 316, mit Rasterverschluss und Kunst-  
stoffbeschichtung**

**Seite 27**



**DIS-TY® Kabelbinder aus Edelstahl –  
Typ 316, mit Kugelverschluss**

**Seite 28**



**DIS-TY® Kabelbinder aus Edelstahl –  
Typ 316, wieder öffenbar, mit Kunststoff-  
beschichtung**

**Seite 29**



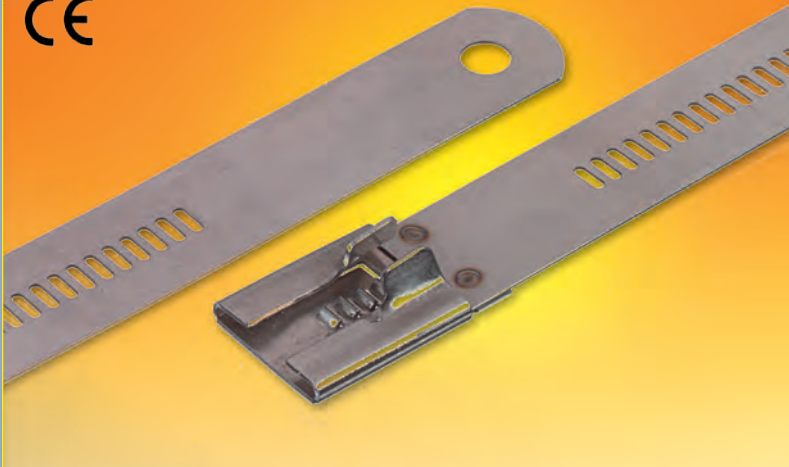
**DIS-TY® Beschriftungsschilder  
aus Edelstahl – Typ 316**

**Seite 30**

## DIS-TY® Kabelbinder aus Edelstahl – Typ 316, mit Rasterverschluss

# DISTRONA®

CE

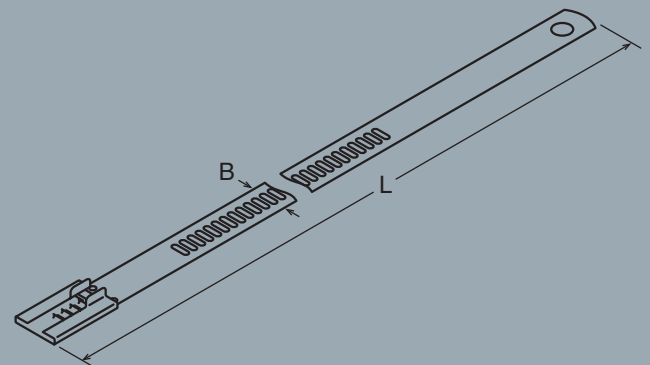


<b>Farbe</b>	Natur
<b>Material</b>	Edelstahl – Typ 316, rostfrei
<b>Temperaturbereich</b>	-80 bis +538 °C

- Korrosions-, säure-, chemikalien- und witterungsbeständig.
- Für extremen Aussen-, als auch Unterirdischen-Einsatz geeignet.
- Sicheres Verarbeiten durch gerundete Kanten.
- Ohne und mit Werkzeug verarbeitbar (s. Seite 38 – DTWZ 0001).

**DTE1-0150-O-NA-E6-V**  
DIS-TY® TYP LÄNGE BREITE FARBE MATERIAL VPE

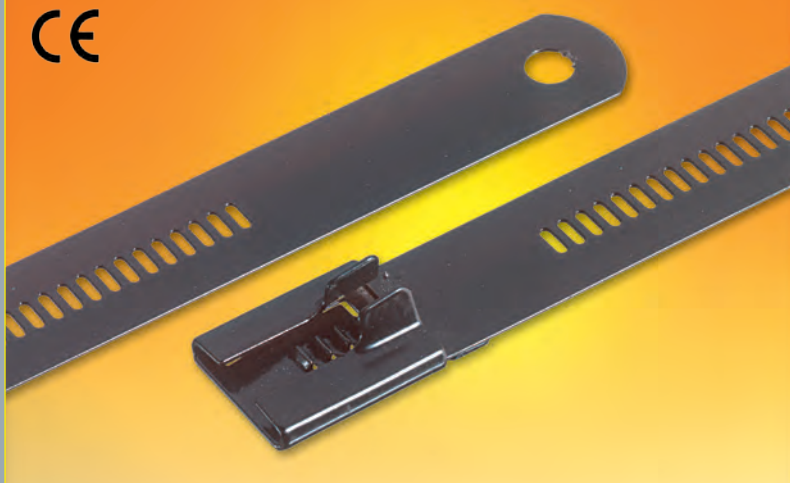
Distrona Art.-Nr.	Länge [mm]	Breite [mm]	Bündel-Ø max. [mm]	Zugfestigkeit min. [N]	VPE (Stück)
DTE1-0150-O-NA-E6-V	150	7,0	22	1134	100
DTE1-0195-O-NA-E6-V	195	7,0	45	1134	100
DTE1-0255-O-NA-E6-V	255	7,0	64	1134	100
DTE1-0335-O-NA-E6-V	335	7,0	89	1134	100
DTE1-0490-O-NA-E6-V	490	7,0	139	1134	100
DTE1-0635-O-NA-E6-V	635	7,0	185	1134	100
DTE1-0150-T-NA-E6-V	150	12,0	22	1134	100
DTE1-0195-T-NA-E6-V	195	12,0	45	1134	100
DTE1-0255-T-NA-E6-V	255	12,0	64	1134	100
DTE1-0335-T-NA-E6-V	335	12,0	89	1134	100
DTE1-0490-T-NA-E6-V	490	12,0	139	1134	100
DTE1-0635-T-NA-E6-V	635	12,0	185	1134	100



## DIS-TY® Kabelbinder aus Edelstahl – Typ 316, mit Rasterverschluss und Kunststoffbeschichtung

# DISTRONA®

CE

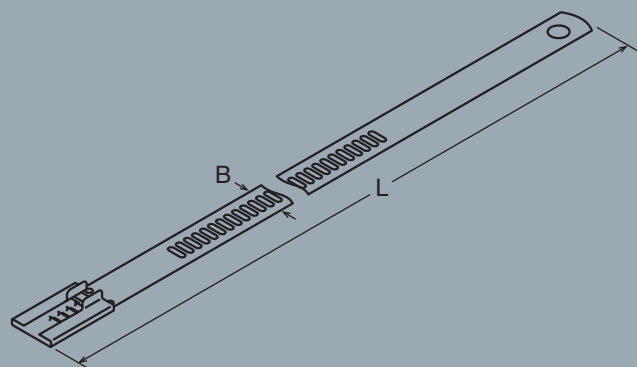


<b>Farbe</b>	Schwarz
<b>Material</b>	Edelstahl – Typ 316 / Polyamid 11-UL94HB
<b>Temperaturbereich</b>	Polyamid 11, –40 bis +85 °C, kurzfristig bis +105 °C

- Nochmaliger zusätzlicher Korrosions- und Angriffsschutz gegenüber allen aggressiven Umgebungen und Substanzen.
- Kunststoffbeschichtung schützt das Bündelgut zusätzlich.
- Isolation zwischen verschiedenen Metallen.
- Für Schifffahrt, Luftfahrt, Offshorebereiche.

Distrona Art.-Nr.	Länge [mm]	Breite [mm]	Bündel-Ø max. [mm]	Zugfestig- keit min. [N]	VPE (Stück)
DTE2-0150-0-BK-E6-V	150	7,0	22	1134	100
DTE2-0195-0-BK-E6-V	195	7,0	45	1134	100
DTE2-0255-0-BK-E6-V	255	7,0	64	1134	100
DTE2-0335-0-BK-E6-V	335	7,0	89	1134	100
DTE2-0490-0-BK-E6-V	490	7,0	139	1134	100
DTE2-0635-0-BK-E6-V	635	7,0	185	1134	100
DTE2-0150-T-BK-E6-V	150	12,0	22	1134	100
DTE2-0195-T-BK-E6-V	195	12,0	45	1134	100
DTE2-0255-T-BK-E6-V	255	12,0	64	1134	100
DTE2-0335-T-BK-E6-V	335	12,0	89	1134	100
DTE2-0490-T-BK-E6-V	490	12,0	139	1134	100
DTE2-0635-T-BK-E6-V	635	12,0	185	1134	100

**DTE2-0150-0-BK-E6-V**  
DIS-TY® TYP LÄNGE BREITE FARBE MATERIAL VPE



## DIS-TY® Kabelbinder aus Edelstahl – Typ 316, mit Kugerverschluss

# DISTRONA®

CE

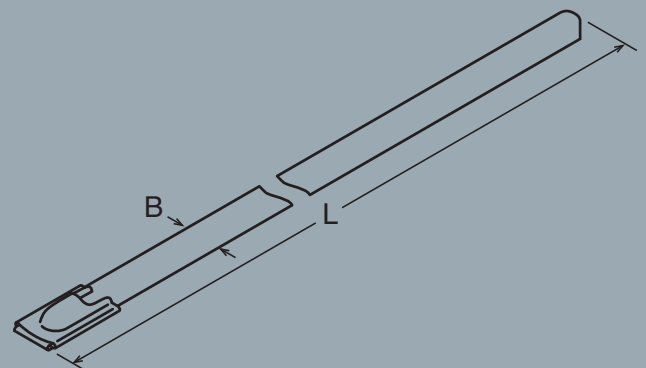


<b>Farbe</b>	Natur
<b>Material</b>	Edelstahl – Typ 316, rostfrei
<b>Temperaturbereich</b>	–80 bis +538 °C

- Durch den Kugerverschluss stufenlos anziehbar.
- Ohne und mit Werkzeug verarbeitbar (s. Seite 38 – DTWZ 0001).
- Für extremen Aussen- und Inneneinsatz in allen aggressiven Umgebungen bestens geeignet.
- Sicheres Verarbeiten durch gerundete Kanten.

**DTE3-0152-I-NA-E6-V**  
DIS-TY® TYP      LÄNGE      BREITE      FARBE      MATERIAL      VPE

Distrona Art.-Nr.	Länge [mm]	Breite [mm]	Bündel-Ø max. [mm]	Zugfestigkeit min. [N]	VPE (Stück)
DTE3-0152-I-NA-E6-V	152	4,5	25	453	100
DTE3-0200-I-NA-E6-V	200	4,5	50	453	100
DTE3-0360-I-NA-E6-V	360	4,5	102	453	100
DTE3-0520-I-NA-E6-V	520	4,5	152	453	100
DTE3-0680-I-NA-E6-V	680	4,5	203	453	100
DTE3-0840-I-NA-E6-V	840	4,5	254	453	100
DTE3-1050-I-NA-E6-W	1050	4,5	318	453	50
DTE3-0152-R-NA-E6-V	152	8,0	25	1133	100
DTE3-0200-R-NA-E6-V	200	8,0	50	1133	100
DTE3-0360-R-NA-E6-V	360	8,0	102	1133	100
DTE3-0520-R-NA-E6-V	520	8,0	152	1133	100
DTE3-0680-R-NA-E6-V	680	8,0	203	1133	100
DTE3-0840-R-NA-E6-V	840	8,0	254	1133	100
DTE3-1050-R-NA-E6-W	1050	8,0	318	1133	50



**DIS-TY® Kabelbinder aus Edelstahl –  
Typ 316, wieder öffnbar,  
mit Kunststoffbeschichtung**

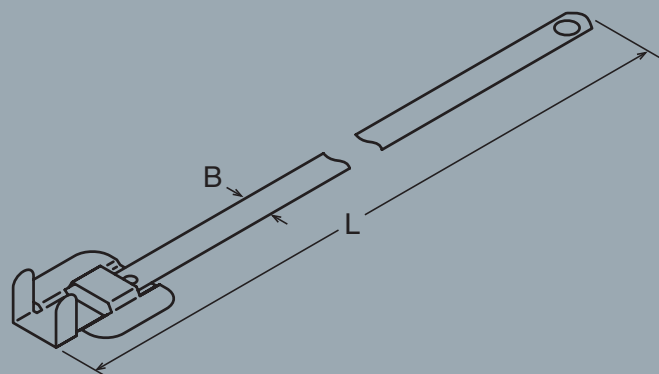


<b>Farbe</b>	Schwarz
<b>Material</b>	Edelstahl – Typ 316 / Polyamid 11-UL94HB
<b>Temperaturbereich</b>	Polyamid 11, –40 bis +85 °C, kurzfristig bis +105 °C

- Durch den speziellen Verschlusskopf nachträglich wieder zu öffnen.
- Mindest Zugfestigkeit von 1360 N, dadurch für extreme Belastung bestens geeignet.
- Hervorragende chemische-, Korrosions- und Witterungs-Beständigkeit.

Distrona Art.-Nr.	Länge [mm]	Breite [mm]	Bündel-Ø max. [mm]	Zugfestig- keit min. [N]	VPE (Stück)
DTE4-0152-N-BK-E6-V	152	6,3	38	1360	100
DTE4-0229-N-BK-E6-V	229	6,3	63	1360	100
DTE4-0330-N-BK-E6-V	330	5,0	86	1360	100
DTE4-0457-N-BK-E6-V	457	6,3	137	1360	100
DTE4-0610-N-BK-E6-V	610	6,3	185	1360	100

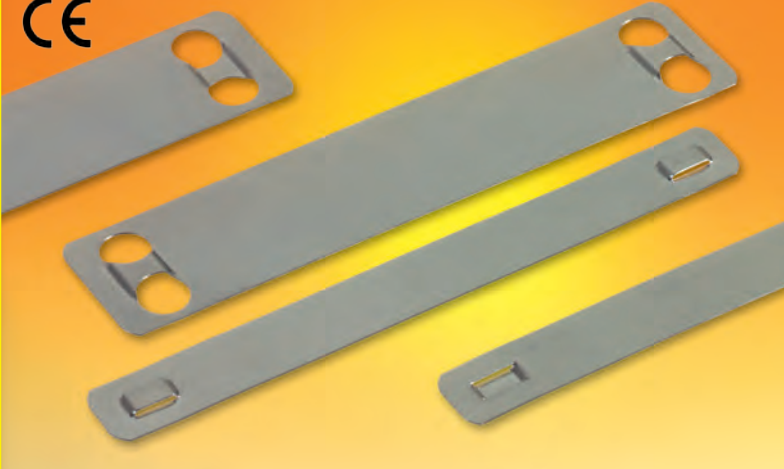
**DTE4-0152-N-BK-E6-V**  
DIS-TY® TYP LÄNGE BREITE FARBE MATERIAL VPE



## DIS-TY® Beschriftungsschilder aus Edelstahl – Typ 316

# DISTRONA®

CE

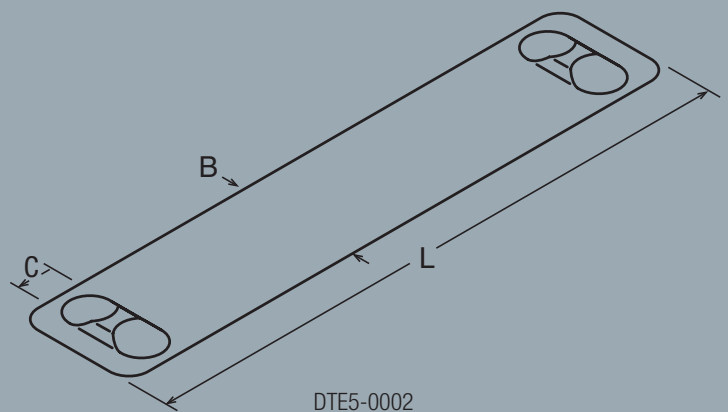
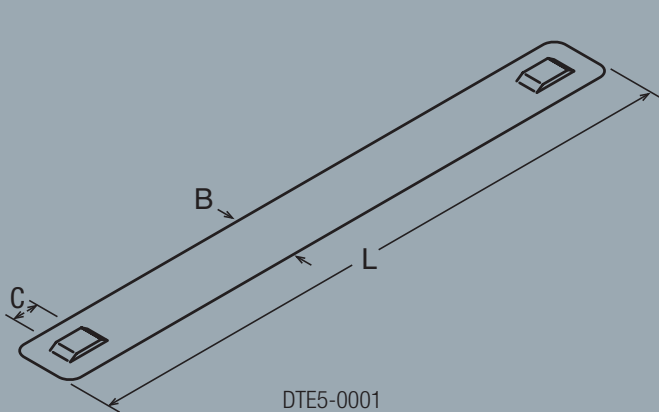


<b>Farbe</b>	Natur
<b>Material</b>	Edelstahl – Typ 316, rostfrei, laserbeschriftbar
<b>Temperaturbereich</b>	–80 bis +538 °C

- Kann als Anhänger oder Festkennzeichnung mit bis zu 4 Löchern befestigt werden.
- Werkseitig durch Laser individuell beschriftbar.
- Ob Barcode, Nummerieren oder Grafik, wir erfüllen jeden Kundenwunsch.

**DTE5-0001-1-NA-E6-W**  
DIS-TY® TYP    VARIANTE    BREITE    FARBE    MATERIAL    VPE

Distrona Art.-Nr.	L [mm]	B [mm]	C [mm]	VPE (Stück)
DTE5-0001-1-NA-E6-W	88,9	9,5	5,9	50
DTE5-0002-1-NA-E6-W	88,9	19,0	6,2	50





**DIS-TY® Verarbeitungswerkzeug  
für Kabelbinder aus Edelstahl**

**Seite 32**



**DIS-TY® Verarbeitungswerkzeug  
für Kabelbinder aus Kunststoff**

**Seite 33**



**Welches Werkzeug  
für welchen Kabelbinder?**

**Seite 34**



## DIS-TY® Verarbeitungswerkzeug für Kabelbinder aus Edelstahl

# DISTRONA®

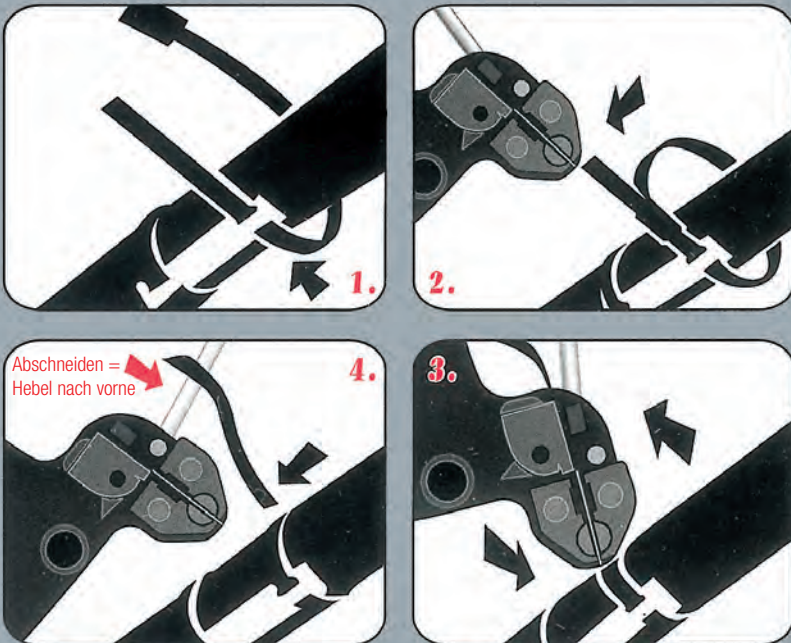


<b>Farbe</b>	Schwarz
<b>Material</b>	Stahl / Gummi
<b>Gewicht</b>	550 Gramm

- Ergonomisch konzipiertes, manuelles Verarbeitungswerkzeug für alle Edelstahlkabelbinder der Serien: DTE1 bis DTE4.
- Gelenkschonendes Griffdesign.
- Spannen und Abschneiden des Kabelbinders durch separate Funktionslösung gewährleistet.
- Das Bündelgut wird sensitiv bearbeitet.

Distrona Art.-Nr.	Für Bandbreiten von-bis [mm]	Für Bandstärken von-bis [mm]	Gewicht [g]	Für Edelstahlkabelbinder-Typen	VPE (Stück)
DTWZ-0001-BK-Z	3,0 bis 12,0	0,2 bis 0,5	550	DTE1, DTE2, DTE3, DTE4	1

**D T W Z - 0 0 0 1 - B K - Z**  
DIS-TY®    TYP    VARIANTE    FARBE    VPE





## DIS-TY® Verarbeitungswerkzeug für Kabelbinder aus Kunststoff

# DISTRONA®



**Farbe** Schwarz / Blau

**Material** Stahl

**Gewicht** 290 Gramm

- Der Kabelbinder wird automatisch nach Erreichen der eingestellten Zugkraft kopfbündig abgeschnitten.
- Es bleiben keine Bandüberstände stehen, somit keine Verletzungsgefahr.
- Sehr stabiles manuelles Ganzmetallwerkzeug.

Distrona Art.-Nr.	Für Bandbreiten von-bis [mm]	Für Bandstärken von-bis [mm]	Gewicht [g]	Für Kunststoffkabelbinder bis Breite [mm]	VPE (Stück)
DTWZ-0002-BL-Z	2,4 bis 5,0	0,5 bis 1,8	290	7,0	1

**D T W Z - 0 0 0 2 - B L - Z**  
DIS-TY® TYP VARIANTE FARBE VPE

**Welches Werkzeug  
für welchen Kabelbinder?**

**DISTRONA<sup>®</sup>**

**Werkzeug für Kunststoffkabelbinder  
(Dauereinsatz)**



bis max. Breite 5,0 mm



DTWZ-0002-BL-Z

**Werkzeug für Stahlkabelbinder  
(Dauereinsatz)**



bis max. Breite: 12,0 mm



DTWZ-0001-BK-Z



**DIS-TY® Befestigungsschellen  
zum Anschrauben**

**Seite 36**



**DIS-TY® Befestigungsschellen  
selbstklebend und selbststrastend**

**Seite 37**



**DIS-TY® Befestigungsschellen  
selbstklebend, 2 stufig verstellbar**

**Seite 38**



**DIS-TY® Befestigungsschellen  
selbstklebend, wieder öffenbar mit  
Befestigungsloch**

**Seite 39**



**DIS-TY® Befestigungsschellen  
mit Spreizanker, wieder öffenbar**

**Seite 40**

## DIS-TY® Befestigungsschellen zum Anschrauben

# DISTRONA®

CE



**Farbe** Natur / Schwarz

**Material** Polyamid 6.6

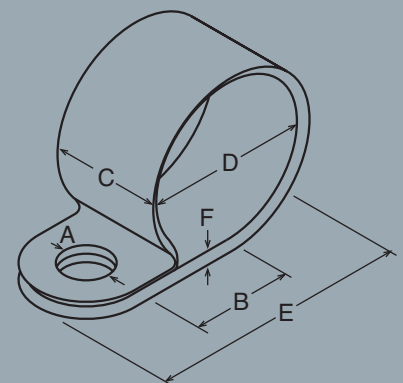
**Brandverhalten** UL 94V-2

**Temperaturbereich** -40 bis +85 °C

- Zum Befestigen von Kabeln, Schläuchen oder Rohren.
- Für den Innenbereich bestens geeignet.
- Auch als Zugentlastung einsetzbar.
- Die inneren Kanten haben einen Sicherheitsradius, zum Schutz des Bündelgutes.

**DT01 - 0001 - NA - 66 - V**  
DIS-TY® TYP VARIANTE FARBE MATERIAL VPE

Distrona Art.-Nr.	A Ø [mm]	B [mm]	C [mm]	D [mm]	E [mm]	F [mm]	VPE (Stück)
<b>Natur</b>							
DT01-0001-NA-66-V	4,6	9,5	9,6	3,2	19,8	1,4	100
DT01-0002-NA-66-V	4,6	10,5	9,6	4,8	19,8	1,4	100
DT01-0003-NA-66-V	4,6	12,0	10,0	6,3	22,0	1,4	100
DT01-0004-NA-66-V	4,6	12,0	10,0	7,9	22,0	1,5	100
DT01-0005-NA-66-V	4,6	12,5	12,0	9,5	24,0	1,5	100
DT01-0006-NA-66-V	4,6	15,2	12,0	12,7	31,0	1,5	100
DT01-0007-NA-66-V	4,6	18,2	12,0	15,8	34,3	1,5	100
DT01-0008-NA-66-V	4,6	18,2	12,0	19,4	35,0	1,5	100
DT01-0009-NA-66-V	4,6	22,0	12,0	25,4	43,0	1,8	100
DT01-0010-NA-66-V	4,6	24,0	12,0	27,5	50,0	1,8	100
DT01-0011-NA-66-V	4,6	26,2	12,0	31,8	46,2	1,8	100
DT01-0012-NA-66-V	4,6	30,0	12,0	36,7	50,0	1,8	100
<b>Schwarz</b>							
DT01-0001-BK-66-V	4,6	9,5	9,6	3,2	19,8	1,4	100
DT01-0002-BK-66-V	4,6	10,5	9,6	4,8	19,8	1,4	100
DT01-0003-BK-66-V	4,6	12,0	10,0	6,3	22,0	1,4	100
DT01-0004-BK-66-V	4,6	12,0	10,0	7,9	22,0	1,5	100
DT01-0005-BK-66-V	4,6	12,5	12,0	9,5	24,0	1,5	100
DT01-0006-BK-66-V	4,6	15,2	12,0	12,7	31,0	1,5	100
DT01-0007-BK-66-V	4,6	18,2	12,0	15,8	34,3	1,5	100
DT01-0008-BK-66-V	4,6	18,2	12,0	19,4	35,0	1,5	100
DT01-0009-BK-66-V	4,6	22,0	12,0	25,4	43,0	1,8	100
DT01-0010-BK-66-V	4,6	24,0	12,0	27,5	50,0	1,8	100
DT01-0011-BK-66-V	4,6	26,2	12,0	31,8	46,2	1,8	100
DT01-0012-BK-66-V	4,6	30,0	12,0	36,7	50,0	1,8	100



**DIS-TY® Befestigungsschellen  
selbstklebend und selbstrastend**

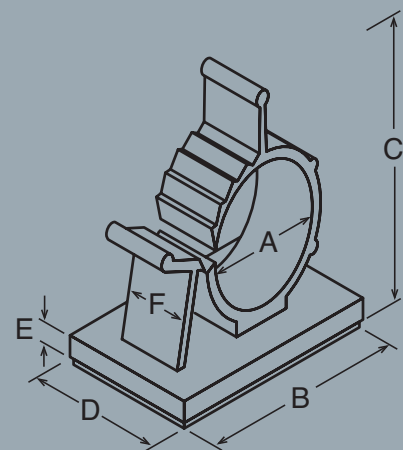


<b>Farbe</b>	Schwarz
<b>Material</b>	Polyamid 6.6
<b>Brandverhalten</b>	UL 94V-2
<b>Temperaturbereich</b>	-40 bis +85 °C

- In 4 Stufen verstellbar und einrastbar.
- Paßt sich optimal an unterschiedliche Durchmesser an.
- Für schnelle, veränderbare Befestigungen.

Distrona Art.-Nr.	A ∅ [mm]	B [mm]	C [mm]	D [mm]	E [mm]	F [mm]	VPE (Stück)
DT02-0050-BK-66-V	7,9-10,3	25,4	22,2	19,1	1,6	10,2	100
DT02-0051-BK-66-V	10,0-12,5	31,8	27,8	19,1	1,6	10,2	100
DT02-0052-BK-66-V	12,3-15,4	37,0	31,8	19,1	3,0	12,1	100
DT02-0053-BK-66-V	16,5-20,1	42,0	37,0	25,4	3,1	12,6	100
DT02-0054-BK-66-V	22,2-25,0	43,0	43,5	21,6	3,1	11,3	100

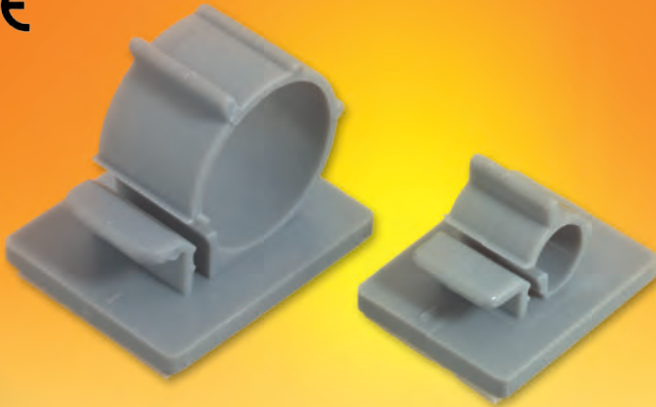
**DT02 - 0050 - BK - 66 - V**  
DIS-TY® TYP VARIANTE FARBE MATERIAL VPE



**DIS-TY® Befestigungsschellen  
selbstklebend, 2 stufig verstellbar**

**DISTRONA®**

CE

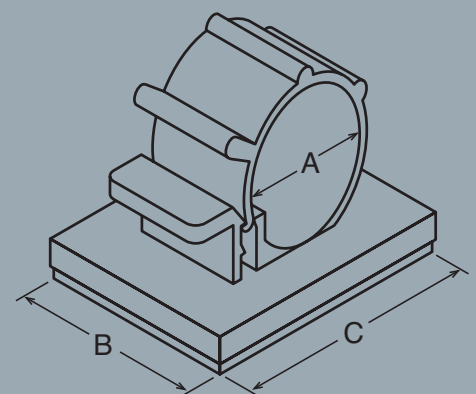


<b>Farbe</b>	Grau
<b>Material</b>	Polyamid 6.6
<b>Brandverhalten</b>	UL 94V-2
<b>Temperaturbereich</b>	-40 bis +85 °C

- Solider zweistufiger Rastmechanismus.
- Durch Entriegelungstaste wieder öffnbar.
- Erhöhter Quersteg erleichtert das Verschließen.

Distrona Art.-Nr.	A ∅ [mm]	B [mm]	C [mm]	VPE (Stück)
DT02-0055-GY-66-V	6-7	20,0	25,0	100
DT02-0056-GY-66-V	7-8	20,0	25,0	100
DT02-0057-GY-66-V	9-10	24,5	30,0	100
DT02-0058-GY-66-V	12-14	24,5	30,0	100
DT02-0059-GY-66-V	16-18	24,5	30,0	100

**DT02 - 0055 - GY - 66 - V**  
DIS-TY® TYP VARIANTE FARBE MATERIAL VPE



**DIS-TY® Befestigungsschellen  
selbstklebend, wieder öffnbar,  
mit Befestigungsloch**

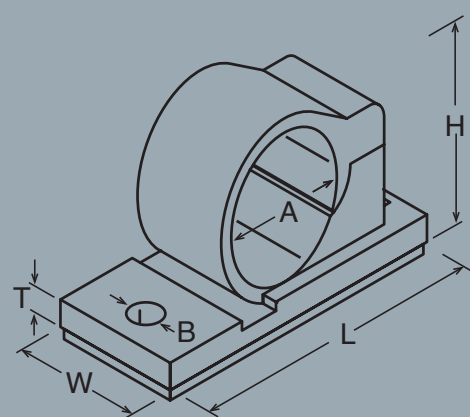


<b>Farbe</b>	Schwarz
<b>Material</b>	Polyamid 6.6
<b>Brandverhalten</b>	UL 94V-2
<b>Temperaturbereich</b>	-40 bis +85 °C

- Mit dauerhafter Selbstklebefolie ausgestattet.
- Zusätzliches Befestigungsloch garantiert festen Sitz auch bei höchster Beanspruchung.
- Kann jederzeit wieder geöffnet werden.

Distrona Art.-Nr.	A ∅ [mm]	B ∅ [mm]	T [mm]	L [mm]	W [mm]	H [mm]	VPE (Stück)
DT03-0041-BK-66-V	5,5	4,4	2,8	25,8	13,4	12,2	100
DT03-0042-BK-66-V	7,5	4,4	3,2	28,4	13,4	14,5	100
DT03-0043-BK-66-V	12,0	4,4	3,0	34,5	16,4	18,5	100
DT03-0044-BK-66-V	14,0	4,4	3,2	36,5	16,4	19,5	100
DT03-0045-BK-66-V	15,0	4,4	2,7	38,4	16,4	20,3	100
DT03-0046-BK-66-V	17,0	4,4	3,1	41,3	15,6	24,0	100

**DT03-0041-BK-66-V**  
DIS-TY® TYP VARIANTE FARBE MATERIAL VPE



**DIS-TY® Befestigungsschellen  
mit Spreizanker, wieder öffnbar**

**DISTRONA®**

CE

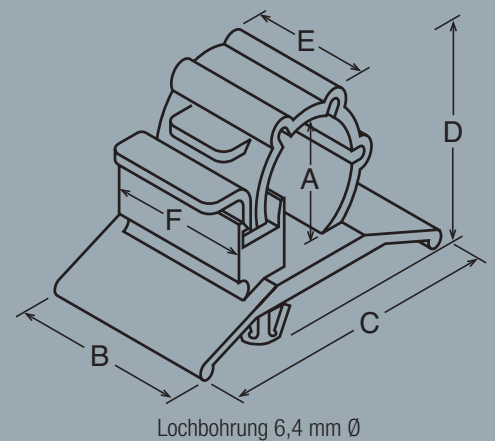


<b>Farbe</b>	Grau
<b>Material</b>	Polyamid 6.6
<b>Brandverhalten</b>	UL 94V-2
<b>Temperaturbereich</b>	-40 bis +85 °C

- Definierter Verschlussmechanismus.
- Sehr einfach und leicht zu öffnen.
- Großflächige Abdeckung des Befestigungsloches.

Distrona Art.-Nr.	A [mm]	B [mm]	C [mm]	D [mm]	E [mm]	F [mm]	VPE (Stück)
DT04-0047-GY-66-V	10,1	17,2	28,4	20,7	11,9	14,3	100
DT04-0048-GY-66-V	14,9	19,3	31,8	27,1	14,0	16,3	100
DT04-0049-GY-66-V	17,3	21,2	35,0	29,0	15,9	18,3	100

**DT04 - 0047 - GY - 66 - V**  
DIS-TY® TYP VARIANTE FARBE MATERIAL VPE







**DIS-TY® Befestigungssockel  
anschraubbar, mit Seitenführung**

**Seite 42**



**DIS-TY® Befestigungssockel  
selbstklebend und anschraubbar**

**Seite 43**



**DIS-TY® Befestigungssockel  
selbstklebend mit EASY-CLIP Funktion**

**Seite 44**



**DIS-TY® Befestigungssockel  
selbstklebend im 1/4" Design**

**Seite 45**



**DIS-TY® Befestigungssockel  
selbstklebend, Bestückungsraum rund  
und eckig**

**Seite 46**



**DIS-TY® Befestigungssockel  
selbstklebend, für Flachbandkabel,  
einseitig offen**

**Seite 47**



**DIS-TY® Befestigungssockel  
selbstklebend und anschraubbar,  
mit Halteband**

**Seite 48**



**DIS-TY® Befestigungsösen  
mit Spreizanker- oder Dübelbefestigung**

**Seite 49**

# DIS-TY® Befestigungssockel anschraubbar, mit Seitenführung

# DISTRONA®

CE

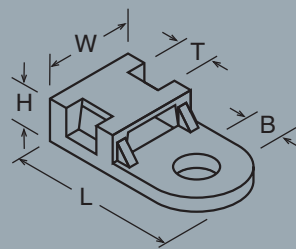


<b>Farbe</b>	Natur
<b>Material</b>	Polyamid 6.6
<b>Brandverhalten</b>	UL 94V-2
<b>Temperaturbereich</b>	-40 bis +85 °C

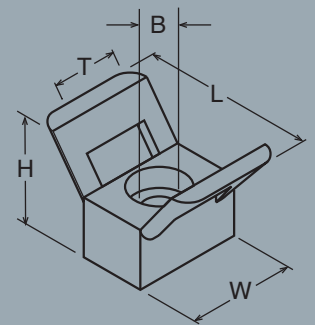
- Der Auflagesattel verhindert eine seitliche Verformung des Bündelgutes.
  - Maximale Stabilität durch kompakte Formgebung.
  - Für Kabelbinder von bis zu 9,5 mm Breite.
- \* Passend für Kabelbinder bis zu max. Breite, siehe T.

Distrona Art.-Nr.	H [mm]	L [mm]	W [mm]	T [mm]	B Ø [mm]	VPE (Stück)
DT01-0025-NA-66-V	5,0	19,0	9,5	5,0	3,4	100
DT01-0026-NA-66-V	5,0	19,0	9,5	5,0	5,2	100
DT01-0027-NA-66-V	7,0	15,0	10,0	5,0	3,0	100
DT01-0028-NA-66-V	5,8	12,8	7,0	4,0	3,3	100
DT01-0029-NA-66-V	9,0	23,0	16,0	9,0	5,0	100
DT01-0030-NA-66-V	9,0	23,0	16,0	9,0	6,0	100
DT01-0031-NA-66-V	9,0	23,0	16,0	9,0	6,5	100
DT01-0032-NA-66-V	17,5	23,0	13,8	9,5	5,3	100
DT01-0033-NA-66-V	11,6	30,0	14,7	9,3	5,2	100
DT01-0034-NA-66-V	9,7	21,3	15,5	7,8	-	100

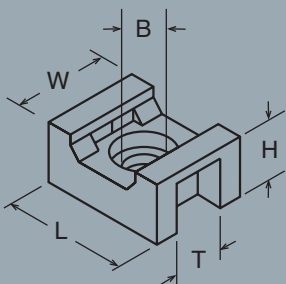
**DT01-0025-NA-66-V**  
DIS-TY® TYP VARIANTE FARBE MATERIAL VPE



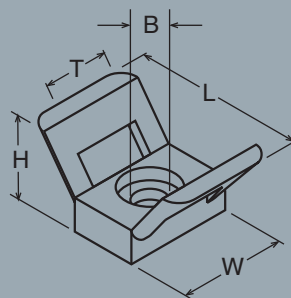
DT01-0025, DT01-0026



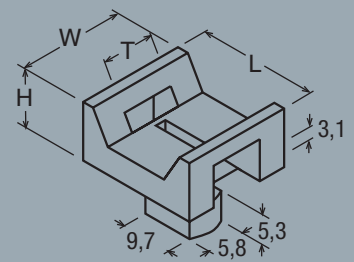
DT01-0032



DT01-0027, DT01-0028, DT01-0029,  
DT01-0030, DT01-0031



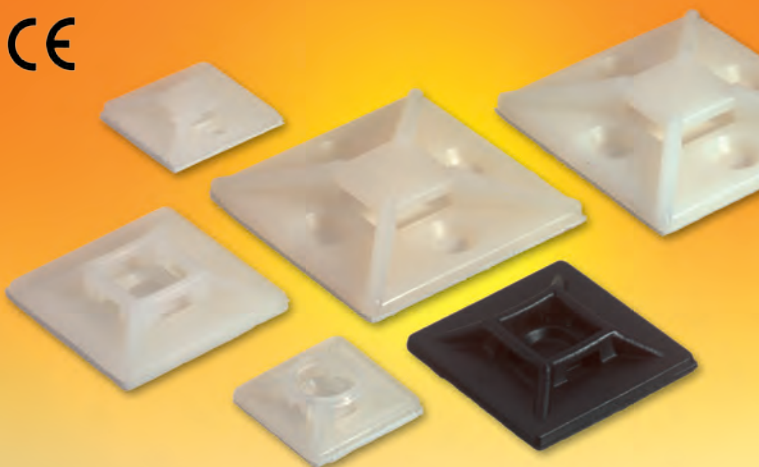
DT01-0033



DT01-0034

# DIS-TY® Befestigungssockel selbstklebend und anschraubbar

# DISTRONA®



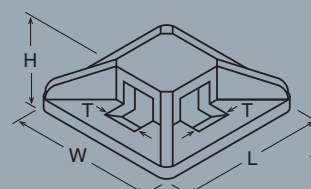
<b>Farbe</b>	Natur / Schwarz
<b>Material</b>	Polyamid 6.6
<b>Brandverhalten</b>	UL 94V-2
<b>Temperaturbereich</b>	-40 bis +85 °C

- Mit dauerhafter, geschäumter Klebefolie ausgestattet.
- Bei höherer Zugbelastung auch anschraubbar, mit bis zu 4 Befestigungslöchern.
- Einfachste Handhabung durch 4 oder 2 Sockel auf einem Strip (DT03-0013 und DT03-0014).

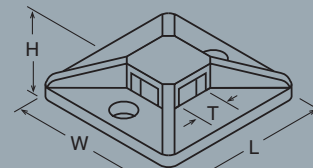
\* Passend für Kabelbinder bis zu max. Breite, siehe T.

**DT03-0013-NA-66-V**  
DIS-TY® TYP VARIANTE FARBE MATERIAL VPE

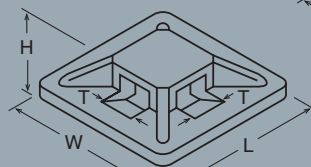
Distrona Art.-Nr.	L [mm]	W [mm]	H [mm]	Befestigungs-loch Ø [mm]	T [mm] *	VPE (Stück)
<b>Natur</b>						
DT03-0013-NA-66-V	12,5	12,5	3,2	–	3,2	100
DT03-0014-NA-66-V	19,0	19,0	3,9	3,2	4,5	100
DT03-0015-NA-66-V	19,0	19,0	3,9	3,2	4,5	100
DT03-0016-NA-66-V	21,0	21,0	3,5	–	4,7	100
DT03-0017-NA-66-V	28,0	28,0	4,0	5,0	5,0	100
DT03-0018-NA-66-V	28,0	28,0	4,0	5,0	5,0	100
DT03-0019-NA-66-V	25,8	25,8	6,1	4,4	8,0	100
DT03-0020-NA-66-V	18,0	18,0	4,5	5,0	4,4	100
DT03-0021-NA-66-V	26,3	26,3	5,9	5,0	5,6	100
DT03-0022-NA-66-V	18,9	18,9	4,9	5,0	4,1	100
DT03-0023-NA-66-V	26,3	26,3	7,3	5,0	6,2	100
DT03-0024-NA-66-V	38,0	38,0	7,5	5,0	10,0	100
<b>Schwarz</b>						
DT03-0013-BK-66-V	12,5	12,5	3,2	–	3,2	100
DT03-0014-BK-66-V	19,0	19,0	3,9	3,2	4,5	100
DT03-0015-BK-66-V	19,0	19,0	3,9	3,2	4,5	100
DT03-0016-BK-66-V	21,0	21,0	3,5	–	4,7	100
DT03-0017-BK-66-V	28,0	28,0	4,0	5,0	5,0	100
DT03-0018-BK-66-V	28,0	28,0	4,0	5,0	5,0	100
DT03-0019-BK-66-V	25,8	25,8	6,1	4,4	8,0	100
DT03-0020-BK-66-V	18,0	18,0	4,5	5,0	4,4	100
DT03-0021-BK-66-V	26,3	26,3	5,9	5,0	5,6	100
DT03-0022-BK-66-V	18,9	18,9	4,9	5,0	4,1	100
DT03-0023-BK-66-V	26,3	26,3	7,3	5,0	6,2	100
DT03-0024-BK-66-V	38,0	38,0	7,5	5,0	10,0	100



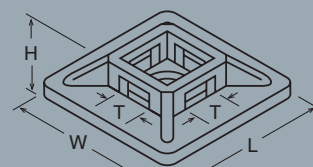
DT03-0013 (4 auf Strip)



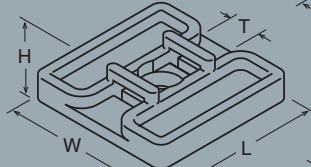
DT03-0014 (2 auf Strip)  
DT03-0015



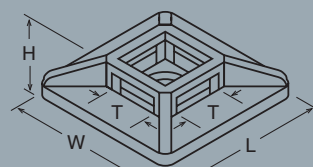
DT03-0016



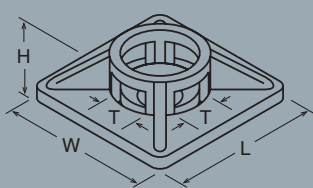
DT03-0017



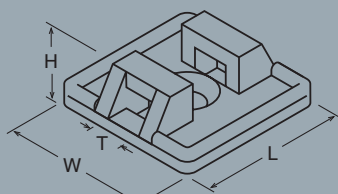
DT03-0018



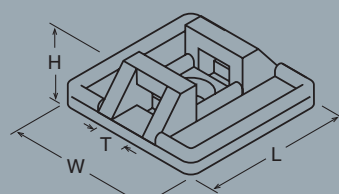
DT03-0019



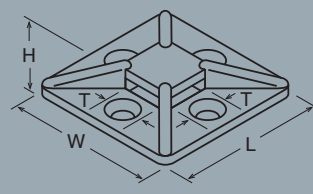
DT03-0020, DT03-0021



DT03-0022



DT03-0023

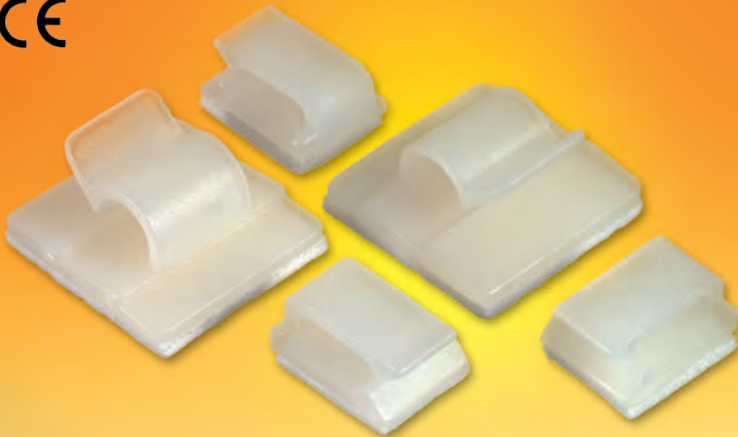


DT03-0024

# DIS-TY® Befestigungssockel selbstklebend, mit EASY-CLIP Funktion

# DISTRONA®

CE

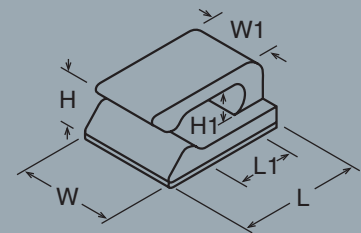


<b>Farbe</b>	Natur
<b>Material</b>	Polyamid 6.6
<b>Brandverhalten</b>	UL 94V-2
<b>Temperaturbereich</b>	-40 bis +85 °C

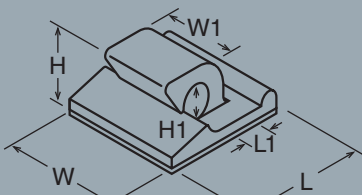
- Einfach das Kabel, den Schlauch... in die Halterung hineindrücken – fertig.
- Das Bündelgut hält sicher ohne zusätzliche Kabelbinder.
- Verschiedenste Aufnahmeöffnungen für unterschiedliches Bündelgut.

Distrona Art.-Nr.	L [mm]	L1 [mm]	W [mm]	W1 [mm]	H [mm]	H1 [mm]	VPE (Stück)
DT02-0063-NA-66-V	13,0	9,0	9,5	6,5	5,2	2,8	100
DT02-0064-NA-66-V	16,0	4,8	15,5	9,0	6,8	4,8	100
DT02-0065-NA-66-V	16,0	12,5	16,0	8,8	8,7	3,7	100
DT02-0066-NA-66-V	27,0	14,8	17,0	3,1	8,7	5,5	100
DT02-0067-NA-66-V	19,0	5,9	19,0	10,0	7,2	4,9	100
DT02-0068-NA-66-V	11,9	9,3	6,0	7,7	3,5	1,0	100
DT02-0069-NA-66-V	16,0	11,9	15,8	8,9	9,0	5,8	100
DT02-0070-NA-66-V	26,8	11,9	26,5	12,3	11,7	8,3	100
DT02-0071-NA-66-V	25,6	17,8	25,5	15,8	17,2	13,3	100
DT02-0072-NA-66-V	32,5	22,2	28,3	18,7	15,2	11,1	100

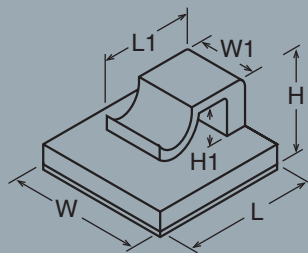
**DT02-0063-NA-66-V**  
DIS-TY® TYP VARIANTE FARBE MATERIAL VPE



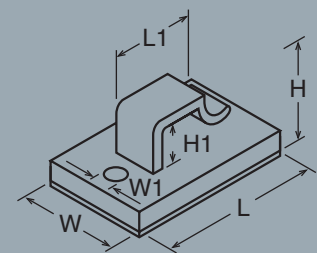
DT02-0063, DT02-0068,  
DT02-0069



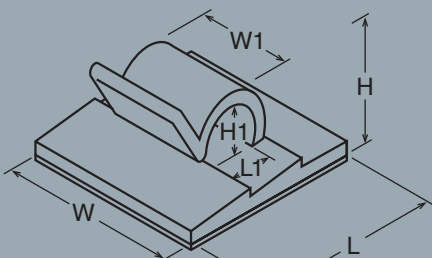
DT02-0064



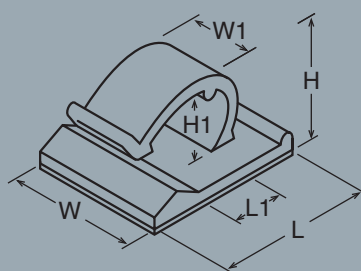
DT02-0065



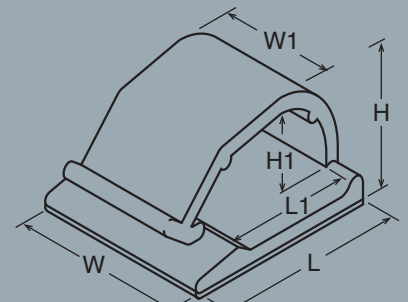
DT02-0066



DT02-0067, DT02-0071



DT02-0070



DT02-0072

**DIS-TY® Befestigungssockel  
selbstklebend im 1/4" Design**



CE

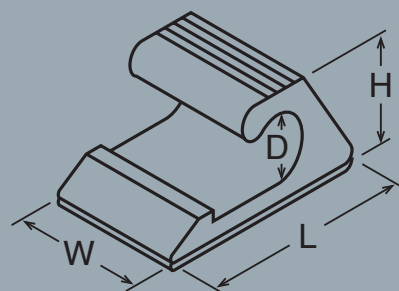


<b>Farbe</b>	Schwarz
<b>Material</b>	Polyamid 6.6
<b>Brandverhalten</b>	UL 94V-2
<b>Temperaturbereich</b>	-40 bis +85 °C

- Speziell für Bündelgut mit einem Durchmesser von 6,3 mm / 1/4".
- Auch für z.B. RG-59 Kabel oder 1/4" Rohre bestens geeignet.
- Einfach das Kabel, Rohr, den Schlauch hinein-drücken – fertig.

Distrona Art.-Nr.	D [mm]	L [mm]	W [mm]	H [mm]	VPE (Stück)
DT02-0074-BK-66-V	6,3	21,0	12,8	9,2	100

**D T 0 2 - 0 0 7 4 - B K - 6 6 - V**  
DIS-TY® TYP VARIANTE FARBE MATERIAL VPE



**DIS-TY® Befestigungssockel  
selbstklebend, Bestückungsraum rund  
und eckig**

**DISTRONA®**

CE

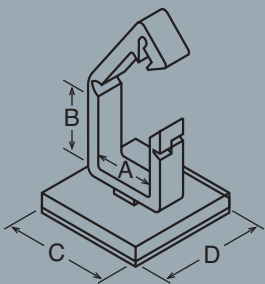


<b>Farbe</b>	Natur
<b>Material</b>	Polyamid 6.6
<b>Brandverhalten</b>	UL 94V-2
<b>Temperaturbereich</b>	-40 bis +85 °C

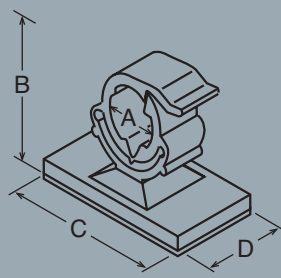
- Für Rohr-, Kabel- und / oder Drahtbündel geeignet.
- Durch Schnappmechanismus einfachst zu schließen.
- Bestückungsöffnung seitlich und von oben.
- In vier Formgebungen / Varianten erhältlich.

Distrona Art.-Nr.	A [mm]	B [mm]	C [mm]	D [mm]	VPE (Stück)
DT02-0100-NA-66-V	11,0	11,0	20,0	19,8	100
DT02-0101-NA-66-V	8,5	13,6	29,8	16,0	100
DT02-0102-NA-66-V	11,3	10,0	20,7	18,3	100
DT02-0103-NA-66-V	9,0	11,6	15,8	9,5	100

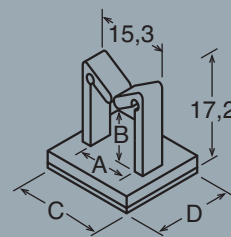
**DT02-0100-NA-66-V**  
DIS-TY® TYP VARIANTE FARBE MATERIAL VPE



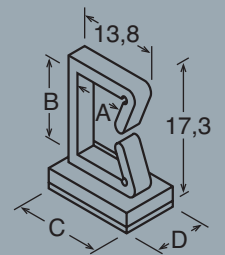
DT02-0100



DT02-0101

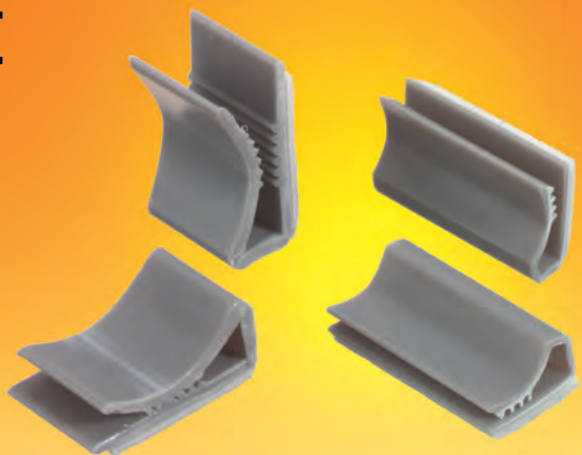


DT02-0102



DT02-0103

**DIS-TY® Befestigungssockel  
selbstklebend, für Flachbandkabel,  
einseitig offen**

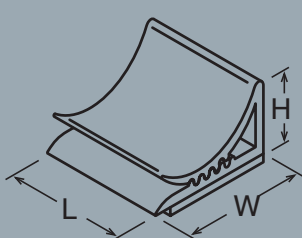


<b>Farbe</b>	Grau
<b>Material</b>	Polyvinylchlorid
<b>Temperaturbereich</b>	-10 bis +45 °C

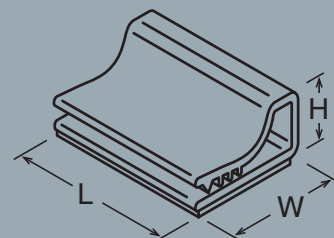
- Für die schnelle und sichere Befestigung von Flachbandkabeln.
- Auch für die Fixierung von anderen Materialien (dünnen Blechen, Pappen, Folien...) gut geeignet.
- Durch die schonenden Haltenoppen ist eine perfekte Befestigung gewährleistet.

Distrona Art.-Nr.	L [mm]	W [mm]	H [mm]	VPE (Stück)
DT02-0075-GY-PV-V	15,0	25,0	10,0	100
DT02-0076-GY-PV-V	20,0	25,0	10,0	100
DT02-0077-GY-PV-V	25,0	25,0	10,0	100
DT02-0078-GY-PV-V	28,0	25,0	10,0	100
DT02-0079-GY-PV-V	15,0	13,0	6,0	100
DT02-0080-GY-PV-V	20,0	13,0	6,0	100
DT02-0081-GY-PV-V	25,0	13,0	6,0	100
DT02-0082-GY-PV-V	28,0	13,0	6,0	100

**D T 0 2 - 0 0 7 5 - G Y - P V - V**  
DIS-TY® TYP VARIANTE FARBE MATERIAL VPE



DT02-0075 bis DT02-0078

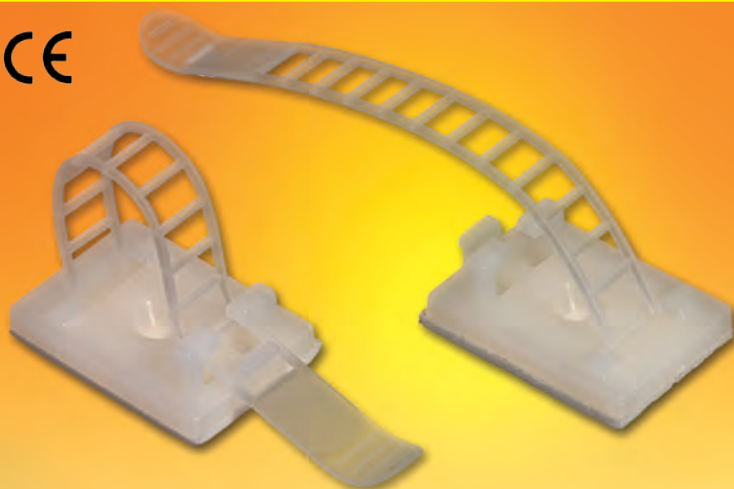


DT02-0079 bis DT02-0082

**DIS-TY® Befestigungssockel  
selbstklebend und anschraubbar, mit  
Halteband,**

**DISTRONA®**

CE

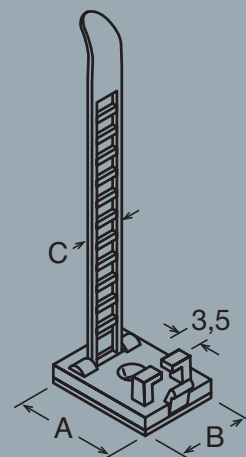


<b>Farbe</b>	Natur
<b>Material</b>	Polyamid 6.6
<b>Brandverhalten</b>	UL 94V-2
<b>Temperaturbereich</b>	-40 bis +85 °C

- Individuell einstellbares Befestigungsband.
- Für schnelles, einfaches Befestigen, Bündeln.
- Leicht wieder öffnbarer Verschluss.

**DT03 - 0060 - NA - 66 - V**  
DIS-TY® TYP VARIANTE FARBE MATERIAL VPE

Distrona Art.-Nr.	A [mm]	B [mm]	C [mm]	Bündel-Ø max. [mm]	VPE (Stück)
DT03-0060-NA-66-V	25,0	18,0	7,9	17,0	100
DT03-0061-NA-66-V	30,5	21,0	12,0	22,0	100
DT03-0062-NA-66-V	30,5	21,0	12,0	26,0	100





# DIS-TY® Befestigungsösen mit Spreizanker- oder Dübelbefestigung

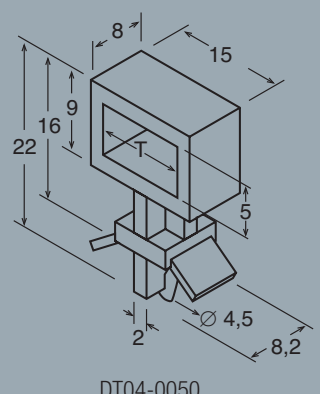
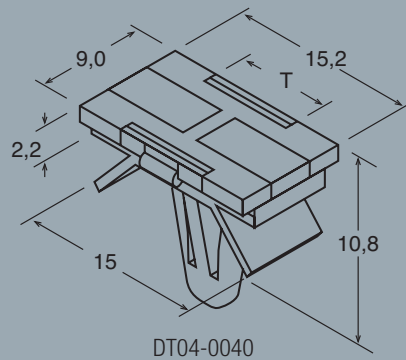
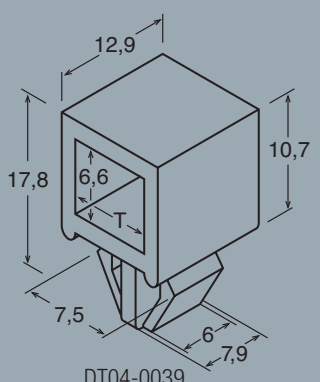
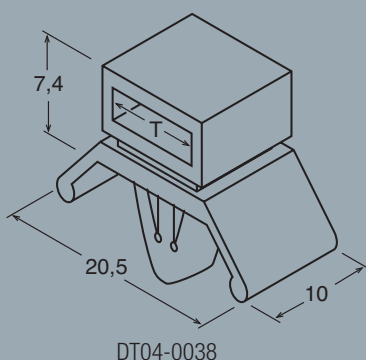
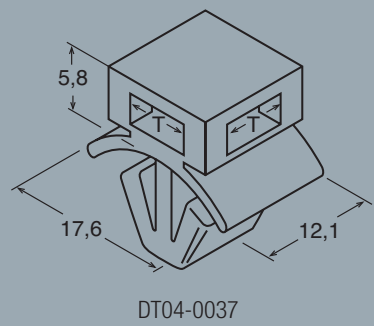
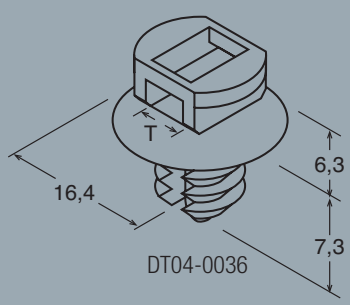
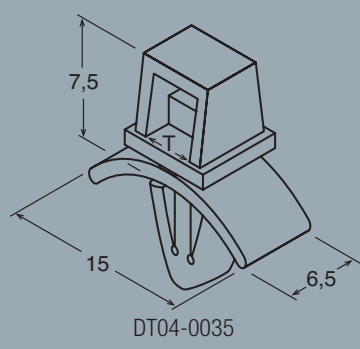


<b>Farbe</b>	Natur
<b>Material</b>	Polyamid 6.6
<b>Brandverhalten</b>	UL 94V-2
<b>Temperaturbereich</b>	-40 bis +85 °C

- Einfach ins Bohrloch stecken.
  - Platzsparende Befestigung des Bündelgutes.
  - Das Bohrloch wird rundherum verdeckt.
- \* Passend für Kabelbinder bis zu max. Breite, siehe T.

Distrona Art.-Nr.	T [mm] *	Bohrloch Ø [mm]	VPE (Stück)
DT04-0035-NA-66-V	4,0	4,8	100
DT04-0036-NA-66-V	5,0	5,0	100
DT04-0037-NA-66-V	6,5	8,5	100
DT04-0040-NA-66-V	7,5	4,0	100
DT04-0038-NA-66-V	8,1	6,2	100
DT04-0039-NA-66-V	9,4	7,9	100
DT04-0050-NA-66-V	11,0	8,2	100

**DT04-0035-NA-66-V**  
DIS-TY® TYP VARIANTE FARBE MATERIAL VPE





**DIS-TY® Kabelhalter  
mit Steckanker**

**Seite 51**



**DIS-TY® Kabelbaumhalter  
hochflexibel mit Rippendesign**

**Seite 52**

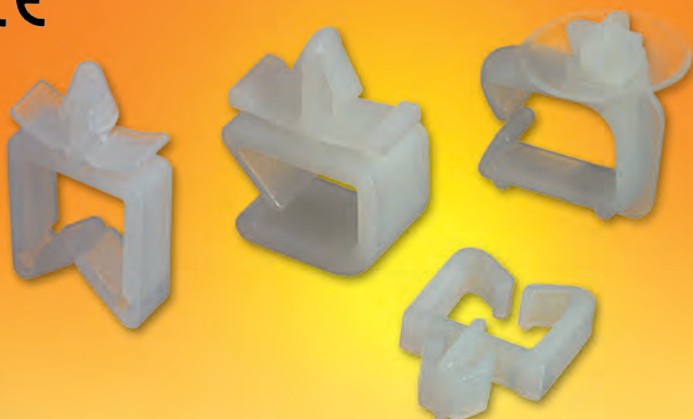


**DIS-TY® Flachbandkabelhalter  
selbstklebend, anschraubbar, mit und  
ohne Steckanker**

**Seite 53**

# DIS-TY® Kabelhalter mit Steckanker

# DISTRONA®

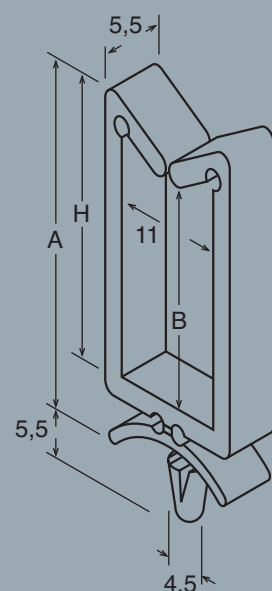


<b>Farbe</b>	Natur
<b>Material</b>	Polyamid 6.6
<b>Brandverhalten</b>	UL 94V-2
<b>Temperaturbereich</b>	-40 bis +85 °C

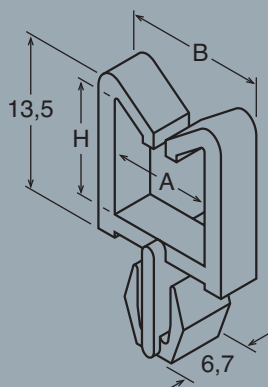
- Optimal für die Befestigung bei engen Platzverhältnissen.
- Einfach den Steckanker in das Bohrloch drücken – fertig.
- Mit seitlicher oder oberer Bestückungsöffnung.

Distrona Art.-Nr.	H [mm]	A [mm]	B [mm]	VPE (Stück)
DT04-0092-NA-66-V	9,2	12,7	2,8	100
DT04-0093-NA-66-V	14,4	17,9	8,6	100
DT04-0094-NA-66-V	23,4	26,9	18,2	100
DT04-0095-NA-66-V	31,3	34,8	26,2	100
DT04-0096-NA-66-V	9,8	10,9	14,4	100
DT04-0097-NA-66-V	8,5	12,7	17,2	100
DT04-0098-NA-66-V	9,9	13,0	18,8	100
DT04-0099-NA-66-V	13,6	22,9	28,3	100

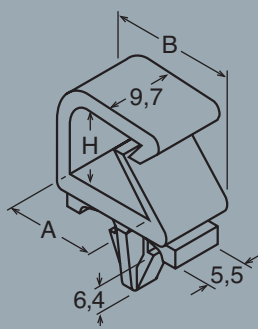
**DT04-0092-NA-66-V**  
 DIS-TY® TYP VARIANTE FARBE MATERIAL VPE



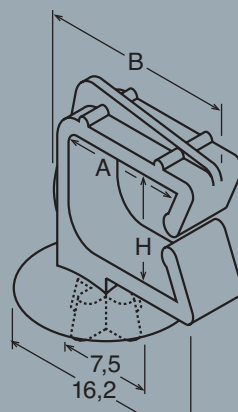
DT04-0092 bis DT04-0095



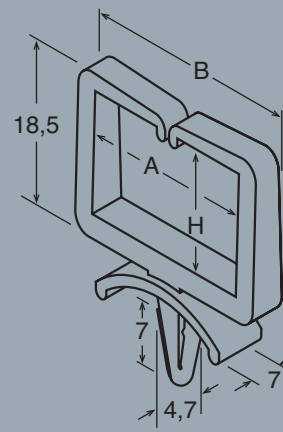
DT04-0096



DT04-0097



DT04-0098

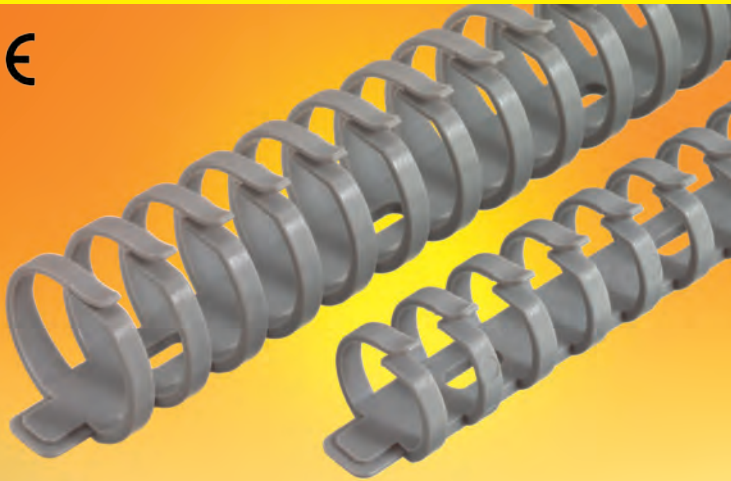


DT04-0099

**DIS-TY® Kabelbaumhalter**  
hochflexibel mit Rippendesign

**DISTRONA®**

CE

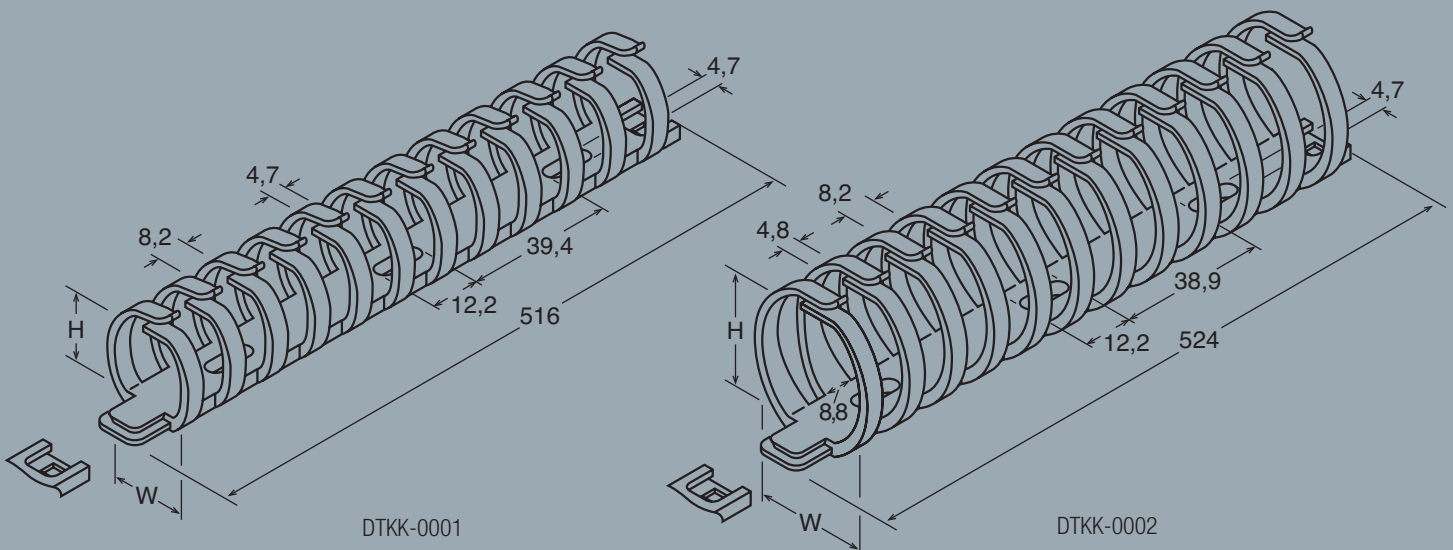


<b>Farbe</b>	Grau
<b>Material</b>	Polyamid 6.6
<b>Temperaturbereich</b>	-40 bis +85 °C

- Durch die hohe Flexibilität auch für runde oder überdeckte Anwendungen geeignet.
- Sortiert und ordnet Kabel, Ab- und Zugänge überall möglich.
- Die anschraubbaren Kabelbaumhalter sind durch Verbindungszungen formschlüssig addierbar.
- Speziell für den Schalt- und Steuerungsbau, sowie für die Möbelindustrie.

Distrona Art.-Nr.	W [mm]	H [mm]	Kapazität [Kabel, 1,5mm <sup>2</sup> ]	VPE 1 Stück [cm]
DTKK-0001-GY-66-Z	20,0	14,0	1 ~ 12	50
DTKK-0002-GY-66-Z	29,0	25,0	12 ~ 30	50

**DTKK-0001-GY-66-Z**  
DIS-TY® TYP VARIANTE FARBE MATERIAL VPE



# DIS-TY® Flachbandkabelhalter selbstklebend, anschraubbar, mit und ohne Steckanker

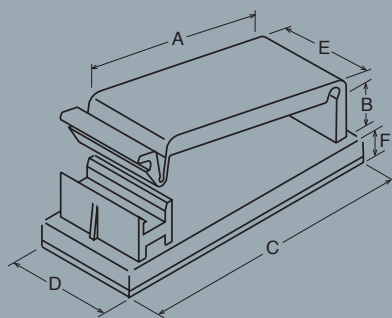


<b>Farbe</b>	Natur
<b>Material</b>	Polyamid 6.6
<b>Brandverhalten</b>	UL 94V-2
<b>Temperaturbereich</b>	-40 bis +85 °C

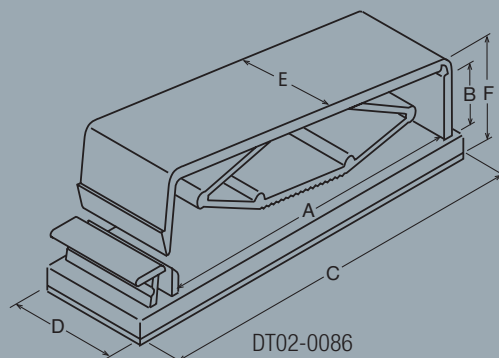
- Zum sicheren Befestigen und Führen von Flachbandkabeln.
- Durch den Clipverschluss einfachst wieder öffnenbar.
- Der Kabelhaltermechanismus garantiert festes Bündelgut auch bei nur einem Flachbandkabel (DT02-0086 bis 0088).
- Für freies Bündeln des Flachbandkabels (DT04-0091).

**DT02-0083-NA-66-V**  
DIS-TY® TYP VARIANTE FARBE MATERIAL VPE

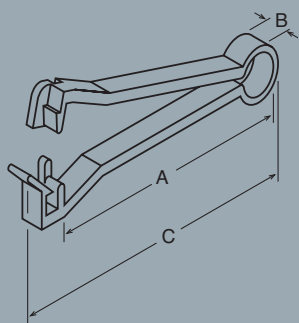
Distrona Art.-Nr.	A [mm]	B [mm]	C [mm]	D [mm]	E [mm]	F [mm]	Für Kabel	VPE (Stück)
DT02-0083-NA-66-V	32,0	6,2	45,8	19,8	14,9	2,8	30polig	100
DT02-0084-NA-66-V	39,5	6,2	53,3	19,2	14,8	2,6	30polig	100
DT02-0085-NA-66-V	63,5	6,0	77,5	19,8	14,9	2,8	50polig	100
DT02-0086-NA-66-V	31,8	11,3	45,1	18,5	16,0	16,3	30polig	100
DT02-0087-NA-66-V	54,0	11,3	67,0	15,7	12,0	16,3	40polig	100
DT02-0088-NA-66-V	65,0	11,3	78,4	18,6	15,8	16,3	50polig	100
DT05-0089-NA-66-V	63,5	6,4	76,2	-	-	-	50polig	100
DT05-0090-NA-66-V	77,6	6,4	92,7	-	-	-	60polig	100
DT04-0091-NA-66-V	31,4	7,6	44,7	19,1	15,2	12,4	30polig	100
DT01-0035-NA-66-V	52,4	7,0	66,8	26,2	23,0	13,0	30polig	100



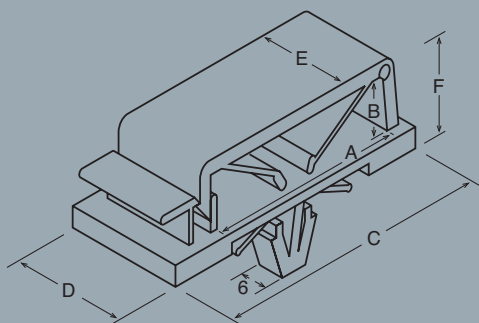
DT02-0083  
bis DT02-0085



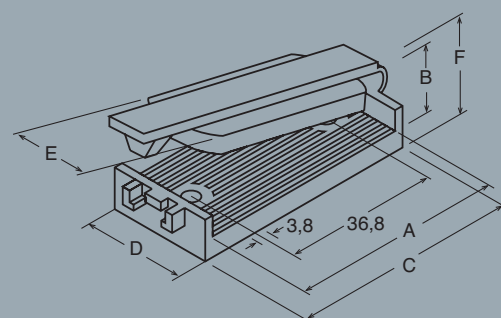
DT02-0086  
bis DT02-0088



DT05-0089 bis DT05-0090



DT04-0091



DT01-0035



**DIS-TY® Kantenschutz  
gezahnt, hochflexibel**

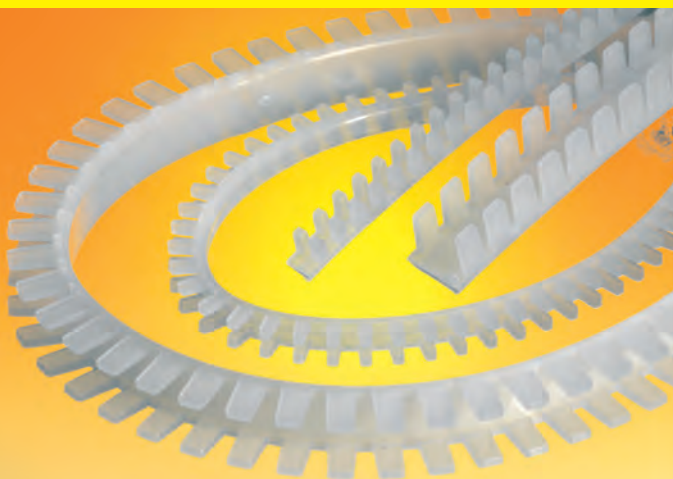
**Seite 55**



**DIS-TY® Kantenschutz  
massiv, voll flächig**

**Seite 56**

# DIS-TY® Kantenschutz gezahnt, hochflexibel

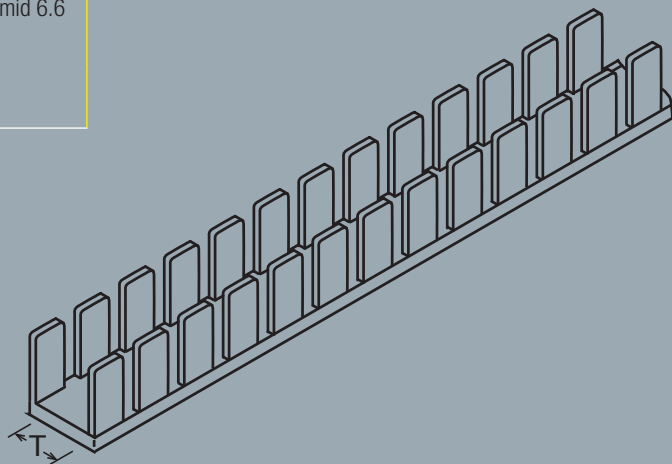


<b>Farbe</b>	Natur
<b>Material</b>	Polyethylen/Polyamid 6.6
<b>Temperaturbereich</b>	-30 bis +80 °C / -35 bis +85 °C

- Mechanischer Schutz für alle Kanten, Blech-ausschnitte, Stanzungen, Durchführungen.
- Verhindert zuverlässig Verletzungen und Beschädigungen.
- Durch die spezielle Zahnung ideal für Rundungen, Biegungen, Löcher...

**DTKS - 0001 - NA - PE - Y**  
DIS-TY® TYP VARIANTE FARBE MATERIAL VPE

Distrona Art.-Nr.	T [mm]	Materialstärke max. [mm]	VPE [m]	Material
DTKS-0001-NA-PE-Y	0,8	unter 0,8	Packung 10 Meter	Polyethylen
DTKS-0002-NA-PE-Y	1,0	1,0		
DTKS-0003-NA-PE-Y	1,2	1,0-1,2		
DTKS-0004-NA-PE-Y	1,6	1,0-1,6		
DTKS-0005-NA-PE-Y	2,0	1,6-2,0		
DTKS-0006-NA-PE-Y	2,4	2,0-2,4		
DTKS-0007-NA-PE-Y	3,2	2,4-3,2		
DTKS-0008-NA-PE-Y	4,5	3,2-4,5		
DTKS-0001-NA-PE-V	0,8	unter 0,8	Rolle 100 Meter	Polyethylen
DTKS-0002-NA-PE-V	1,0	1,0		
DTKS-0003-NA-PE-V	1,2	1,0-1,2		
DTKS-0004-NA-PE-V	1,6	1,0-1,6		
DTKS-0005-NA-PE-V	2,0	1,6-2,0		
DTKS-0006-NA-PE-V	2,4	2,0-2,4		
DTKS-0007-NA-PE-V	3,2	2,4-3,2		
DTKS-0008-NA-PE-V	4,5	3,2-4,5		
DTKS-0001-NA-66-R	0,8	unter 0,8	100 Stück à 25 cm (25 Meter)	Polyamid 6.6
DTKS-0002-NA-66-R	1,0	1,0		
DTKS-0003-NA-66-R	1,2	1,0-1,2		
DTKS-0004-NA-66-R	1,6	1,0-1,6		
DTKS-0005-NA-66-R	2,0	1,6-2,0		
DTKS-0006-NA-66-R	2,4	2,0-2,4		
DTKS-0007-NA-66-R	3,2	2,4-3,2		
DTKS-0008-NA-66-R	4,5	3,2-4,5		



**DIS-TY® Kantenschutz**  
massiv, voll flächig

**DISTRONA®**

CE

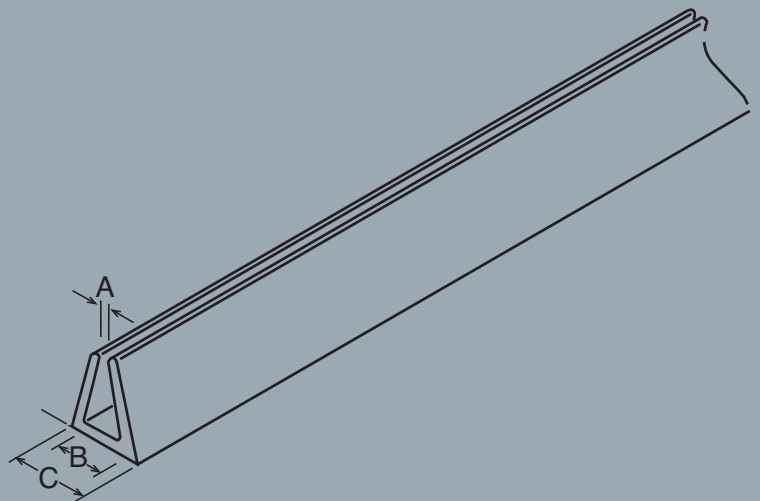


<b>Farbe</b>	Natur
<b>Material</b>	Polyethylen
<b>Temperaturbereich</b>	-30 bis +80 °C

- Solider Kantenschutz ohne Verklebung.
- Schmiegt sich fest und sicher besonders um gerade Kanten.
- Schützt zuverlässig Kabel, Schläuche in allen Arten von Durchführungen oder auch an freien Kanten, Ecken.

Distrona Art.-Nr.	A [mm]	B [mm]	C [mm]	Materialstärke max. [m]	VPE [m]
DTKS-0009-NA-PE-Y	0,5	1,0	3,6	1,0	Packung 10 Meter
DTKS-0010-NA-PE-Y	0,6	1,2	3,4	1,0-1,2	
DTKS-0011-NA-PE-Y	0,9	1,6	4,6	1,2-1,6	
DTKS-0012-NA-PE-Y	1,1	2,0	4,1	1,6-2,0	
DTKS-0013-NA-PE-Y	1,2	2,4	5,1	2,0-2,4	
DTKS-0014-NA-PE-Y	1,6	3,2	5,8	2,4-3,2	
DTKS-0015-NA-PE-Y	4,5	5,5	7,9	4,5-5,5	

**DTKS - 0009 - NA - PE - Y**  
DIS-TY® TYP VARIANTE FARBE MATERIAL VPE





Dis-Ty® Artikelnummer	Seite	Dis-Ty® Artikelnummer	Seite	Dis-Ty® Artikelnummer	Seite	Dis-Ty® Artikelnummer	Seite	Dis-Ty® Artikelnummer	Seite
DT01-0001-BK-66-V	36	DT02-0065-NA-66-V	44	DT03-0023-BK-66-V	43	DTE1-0335-T-NA-E6-V	26	DTEH-1030-U-NA-66-V	14
DT01-0001-NA-66-V	36	DT02-0066-NA-66-V	44	DT03-0023-NA-66-V	43	DTE1-0490-O-NA-E6-V	26	DTK1-0100-C-NA-66-V	20
DT01-0002-BK-66-V	36	DT02-0067-NA-66-V	44	DT03-0024-BK-66-V	43	DTE1-0490-T-NA-E6-V	26	DTK1-0120-C-NA-66-V	20
DT01-0002-NA-66-V	36	DT02-0068-NA-66-V	44	DT03-0024-NA-66-V	43	DTE1-0635-O-NA-E6-V	26	DTK2-0150-C-NA-66-V	20
DT01-0003-BK-66-V	36	DT02-0069-NA-66-V	44	DT03-0041-BK-66-V	39	DTE1-0635-T-NA-E6-V	26	DTK2-0180-C-NA-66-V	20
DT01-0003-NA-66-V	36	DT02-0070-NA-66-V	44	DT03-0042-BK-66-V	39	DTE2-0150-O-BK-E6-V	27	DTK2-0280-C-NA-66-V	20
DT01-0004-BK-66-V	36	DT02-0071-NA-66-V	44	DT03-0043-BK-66-V	39	DTE2-0150-T-BK-E6-V	27	DTK3-0226-C-NA-66-V	20
DT01-0004-NA-66-V	36	DT02-0072-NA-66-V	44	DT03-0044-BK-66-V	39	DTE2-0195-O-BK-E6-V	27	DTKB-0125-T-BK-PE-X	21
DT01-0005-BK-66-V	36	DT02-0074-BK-66-V	45	DT03-0045-BK-66-V	39	DTE2-0195-T-BK-E6-V	27	DTKB-0125-T-BL-PE-X	21
DT01-0005-NA-66-V	36	DT02-0075-GY-PV-V	47	DT03-0046-BK-66-V	39	DTE2-0255-O-BK-E6-V	27	DTKB-0125-T-GN-PE-X	21
DT01-0006-BK-66-V	36	DT02-0076-GY-PV-V	47	DT03-0060-NA-66-V	48	DTE2-0255-T-BK-E6-V	27	DTKB-0125-T-RD-PE-X	21
DT01-0006-NA-66-V	36	DT02-0077-GY-PV-V	47	DT03-0061-NA-66-V	48	DTE2-0335-O-BK-E6-V	27	DTKB-0125-T-YE-PE-X	21
DT01-0007-BK-66-V	36	DT02-0078-GY-PV-V	47	DT03-0062-NA-66-V	48	DTE2-0335-T-BK-E6-V	27	DTKB-0135-T-BK-PE-X	21
DT01-0007-NA-66-V	36	DT02-0079-GY-PV-V	47	DT04-0035-NA-66-V	49	DTE2-0490-O-BK-E6-V	27	DTKB-0135-T-BL-PE-X	21
DT01-0008-BK-66-V	36	DT02-0080-GY-PV-V	47	DT04-0036-NA-66-V	49	DTE2-0490-T-BK-E6-V	27	DTKB-0135-T-GN-PE-X	21
DT01-0008-NA-66-V	36	DT02-0081-GY-PV-V	47	DT04-0037-NA-66-V	49	DTE2-0635-O-BK-E6-V	27	DTKB-0135-T-RD-PE-X	21
DT01-0009-BK-66-V	36	DT02-0082-GY-PV-V	47	DT04-0038-NA-66-V	49	DTE2-0635-T-BK-E6-V	27	DTKB-0135-T-YE-PE-X	21
DT01-0009-NA-66-V	36	DT02-0083-NA-66-V	53	DT04-0039-NA-66-V	49	DTE3-0152-I-NA-E6-V	28	DTKB-0180-T-BK-PE-X	21
DT01-0010-BK-66-V	36	DT02-0084-NA-66-V	53	DT04-0040-NA-66-V	49	DTE3-0152-R-NA-E6-V	28	DTKB-0180-T-BL-PE-X	21
DT01-0010-NA-66-V	36	DT02-0085-NA-66-V	53	DT04-0047-GY-66-V	40	DTE3-0200-I-NA-E6-V	28	DTKB-0180-T-GN-PE-X	21
DT01-0011-BK-66-V	36	DT02-0086-NA-66-V	53	DT04-0048-GY-66-V	40	DTE3-0200-R-NA-E6-V	28	DTKB-0180-T-RD-PE-X	21
DT01-0011-NA-66-V	36	DT02-0087-NA-66-V	53	DT04-0049-GY-66-V	40	DTE3-0360-I-NA-E6-V	28	DTKB-0180-T-YE-PE-X	21
DT01-0012-BK-66-V	36	DT02-0088-NA-66-V	53	DT04-0050-NA-66-V	49	DTE3-0360-R-NA-E6-V	28	DTKB-0210-W-BK-PE-X	21
DT01-0012-NA-66-V	36	DT02-0100-NA-66-V	46	DT04-0091-NA-66-V	53	DTE3-0520-I-NA-E6-V	28	DTKB-0210-W-BL-PE-X	21
DT01-0025-NA-66-V	42	DT02-0101-NA-66-V	46	DT04-0092-NA-66-V	51	DTE3-0520-R-NA-E6-V	28	DTKB-0210-W-GN-PE-X	21
DT01-0026-NA-66-V	42	DT02-0102-NA-66-V	46	DT04-0093-NA-66-V	51	DTE3-0680-I-NA-E6-V	28	DTKB-0210-W-RD-PE-X	21
DT01-0027-NA-66-V	42	DT02-0103-NA-66-V	46	DT04-0094-NA-66-V	51	DTE3-0680-R-NA-E6-V	28	DTKB-0210-W-YE-PE-X	21
DT01-0028-NA-66-V	42	DT03-0013-BK-66-V	43	DT04-0095-NA-66-V	51	DTE3-0840-I-NA-E6-V	28	DTKB-0310-W-BK-PE-X	21
DT01-0029-NA-66-V	42	DT03-0013-NA-66-V	43	DT04-0096-NA-66-V	51	DTE3-0840-R-NA-E6-V	28	DTKB-0310-W-BL-PE-X	21
DT01-0030-NA-66-V	42	DT03-0014-BK-66-V	43	DT04-0097-NA-66-V	51	DTE3-1050-I-NA-E6-W	28	DTKB-0310-W-GN-PE-X	21
DT01-0031-NA-66-V	42	DT03-0014-NA-66-V	43	DT04-0098-NA-66-V	51	DTE3-1050-R-NA-E6-W	28	DTKB-0310-W-RD-PE-X	21
DT01-0032-NA-66-V	42	DT03-0015-BK-66-V	43	DT04-0099-NA-66-V	51	DTE4-0152-N-BK-E6-V	29	DTKB-0310-W-YE-PE-X	21
DT01-0033-NA-66-V	42	DT03-0015-NA-66-V	43	DT05-0089-NA-66-V	53	DTE4-0229-N-BK-E6-V	29	DTKK-0001-GY-66-Z	52
DT01-0034-NA-66-V	42	DT03-0016-BK-66-V	43	DT05-0090-NA-66-V	53	DTE4-0330-N-BK-E6-V	29	DTKK-0002-GY-66-Z	52
DT01-0035-NA-66-V	53	DT03-0016-NA-66-V	43	DTC1-0130-V-BK-PE-V	22	DTE4-0457-N-BK-E6-V	29	DTKS-0001-NA-66-R	55
DT02-0050-BK-66-V	37	DT03-0017-BK-66-V	43	DTC1-0130-V-NA-PE-V	22	DTE4-0610-N-BK-E6-V	29	DTKS-0001-NA-PE-V	55
DT02-0051-BK-66-V	37	DT03-0017-NA-66-V	43	DTC2-0140-S-BK-PE-V	22	DTE5-0001-1-NA-E6-W	30	DTKS-0001-NA-PE-Y	55
DT02-0052-BK-66-V	37	DT03-0018-BK-66-V	43	DTC2-0140-S-NA-PE-V	22	DTE5-0002-1-NA-E6-W	30	DTKS-0002-NA-66-R	55
DT02-0053-BK-66-V	37	DT03-0018-NA-66-V	43	DTC3-0160-S-BK-PE-V	22	DTEH-0230-U-NA-66-V	14	DTKS-0002-NA-PE-V	55
DT02-0054-BK-66-V	37	DT03-0019-BK-66-V	43	DTC3-0160-S-NA-PE-V	22	DTEH-0253-X-NA-66-V	14	DTKS-0002-NA-PE-Y	55
DT02-0055-GY-66-V	38	DT03-0019-NA-66-V	43	DTE1-0150-O-NA-E6-V	26	DTEH-0280-U-NA-66-V	14	DTKS-0003-NA-66-R	55
DT02-0056-GY-66-V	38	DT03-0020-BK-66-V	43	DTE1-0150-T-NA-E6-V	26	DTEH-0380-U-NA-66-V	14	DTKS-0003-NA-PE-V	55
DT02-0057-GY-66-V	38	DT03-0020-NA-66-V	43	DTE1-0195-O-NA-E6-V	26	DTEH-0480-U-NA-66-V	14	DTKS-0003-NA-PE-Y	55
DT02-0058-GY-66-V	38	DT03-0021-BK-66-V	43	DTE1-0195-T-NA-E6-V	26	DTEH-0550-U-NA-66-V	14	DTKS-0004-NA-66-R	55
DT02-0059-GY-66-V	38	DT03-0021-NA-66-V	43	DTE1-0255-O-NA-E6-V	26	DTEH-0580-U-NA-66-V	14	DTKS-0004-NA-PE-V	55
DT02-0063-NA-66-V	44	DT03-0022-BK-66-V	43	DTE1-0255-T-NA-E6-V	26	DTEH-0730-U-NA-66-V	14	DTKS-0004-NA-PE-Y	55
DT02-0064-NA-66-V	44	DT03-0022-NA-66-V	43	DTE1-0335-O-NA-E6-V	26	DTEH-0880-U-NA-66-V	14	DTKS-0005-NA-66-R	55

Dis-Ty® Artikelnummer	Seite	Dis-Ty® Artikelnummer	Seite	Dis-Ty® Artikelnummer	Seite	Dis-Ty® Artikelnummer	Seite	Dis-Ty® Artikelnummer	Seite
DTKS-0005-NA-PE-V	55	DTR1-0250-P-NA-66-V	18	DTST-0120-D-NA-66-V	8	DTST-0200-C-NA-66-U	8	DTST-0330-F-NA-66-V	8
DTKS-0005-NA-PE-Y	55	DTR1-0300-P-BK-66-V	18	DTST-0120-L-BK-66-U	11	DTST-0200-C-NA-66-V	8	DTST-0340-P-BK-66-V	11
DTKS-0006-NA-66-R	55	DTR1-0300-P-NA-66-V	18	DTST-0120-L-BK-66-V	11	DTST-0200-D-BK-66-U	10	DTST-0340-P-WH-66-V	9
DTKS-0006-NA-PE-V	55	DTR2-0100-F-NA-66-V	18	DTST-0120-L-NA-66-U	9	DTST-0200-D-BK-66-V	10	DTST-0370-F-NA-66-V	10
DTKS-0006-NA-PE-Y	55	DTR2-0150-K-NA-66-V	18	DTST-0120-L-NA-66-V	9	DTST-0200-D-NA-66-U	8	DTST-0370-F-NA-66-V	8
DTKS-0007-NA-66-R	55	DTR2-0200-K-NA-66-V	18	DTST-0120-P-BK-66-U	11	DTST-0200-D-NA-66-V	8	DTST-0368-L-BK-66-V	11
DTKS-0007-NA-PE-V	55	DTR2-0250-L-NA-66-V	18	DTST-0120-P-BK-66-V	11	DTST-0200-F-BK-66-U	10	DTST-0368-L-NA-66-V	9
DTKS-0007-NA-PE-Y	55	DTR2-0300-L-NA-66-V	18	DTST-0120-P-WH-66-U	9	DTST-0200-F-BK-66-V	10	DTST-0380-N-BK-66-V	11
DTKS-0008-NA-66-R	55	DTR2-0300-L-BK-66-V	18	DTST-0120-P-WH-66-V	9	DTST-0200-F-NA-66-U	8	DTST-0380-P-BK-66-V	11
DTKS-0008-NA-PE-V	55	DTR2-0370-L-NA-66-V	18	DTST-0140-C-BK-66-U	10	DTST-0200-F-NA-66-V	8	DTST-0380-P-WH-66-V	9
DTKS-0008-NA-PE-Y	55	DTR2-0370-L-BK-66-V	18	DTST-0140-C-BK-66-V	10	DTST-0200-P-BK-66-U	11	DTST-0385-L-BK-66-V	11
DTKS-0009-NA-PE-Y	56	DTS2-0130-L-NA-66-V	19	DTST-0140-C-NA-66-U	8	DTST-0200-P-BK-66-V	11	DTST-0385-L-NA-66-V	9
DTKS-0010-NA-PE-Y	56	DTS2-0155-E-NA-66-V	19	DTST-0140-C-NA-66-V	8	DTST-0200-P-WH-66-U	9	DTST-0400-C-BK-66-V	10
DTKS-0011-NA-PE-Y	56	DTS2-0203-L-NA-66-V	19	DTST-0140-D-BK-66-U	10	DTST-0200-P-WH-66-V	9	DTST-0400-C-NA-66-V	8
DTKS-0012-NA-PE-Y	56	DTS2-6203-L-NA-66-V	19	DTST-0140-D-BK-66-V	10	DTST-0240-P-BK-66-U	11	DTST-0432-L-BK-66-V	11
DTKS-0013-NA-PE-Y	56	DTS3-0130-E-NA-66-V	19	DTST-0140-D-NA-66-U	8	DTST-0240-P-BK-66-V	11	DTST-0430-L-NA-66-V	9
DTKS-0014-NA-PE-Y	56	DTS3-0200-E-NA-66-V	19	DTST-0140-D-NA-66-V	8	DTST-0240-P-WH-66-U	9	DTST-0450-L-BK-66-V	11
DTKS-0015-NA-PE-Y	56	DTSA-0130-L-NA-66-V	19	DTST-0150-F-BK-66-U	10	DTST-0240-P-WH-66-V	9	DTST-0450-L-NA-66-V	9
DTM1-0100-C-NA-66-V	16	DTSA-0200-L-NA-66-V	19	DTST-0150-F-BK-66-V	10	DTST-0250-F-BK-66-U	10	DTST-0500-L-BK-66-V	11
DTM1-0110-C-NA-66-V	16	DTSA-0200-L-NA-66-V	19	DTST-0150-F-NA-66-U	8	DTST-0250-F-NA-66-V	10	DTST-0500-L-NA-66-V	9
DTM1-0130-C-NA-66-V	16	DTSA-0112-C-NA-66-V	19	DTST-0150-F-NA-66-V	8	DTST-0250-F-NA-66-U	8	DTST-0550-L-BK-66-V	11
DTM1-0160-M-NA-PE-V	17	DTSA-0130-L-NA-66-V	19	DTST-0150-P-BK-66-U	11	DTST-0250-F-NA-66-V	8	DTST-0550-L-NA-66-V	9
DTM1-0200-C-NA-66-V	16	DTSA-0155-E-NA-66-V	19	DTST-0150-P-BK-66-V	11	DTST-0250-L-BK-66-U	11	DTST-0530-R-BK-66-V	11
DTM1-0200-I-NA-66-V	16	DTSA-0200-L-NA-66-V	19	DTST-0150-P-WH-66-U	9	DTST-0250-L-BK-66-V	11	DTST-0530-R-WH-66-V	9
DTM1-0270-I-NA-66-V	16	DTSS-0003-1-NA-PE-Y	23	DTST-0150-P-WH-66-V	9	DTST-0250-L-NA-66-U	9	DTST-0610-S-BK-66-V	11
DTML-0100-C-BK-66-V	15	DTSS-0006-1-NA-PE-Y	23	DTST-0160-C-BK-66-U	10	DTST-0250-L-NA-66-V	9	DTST-0610-S-WH-66-V	9
DTML-0100-C-NA-66-V	15	DTSS-0008-1-NA-PE-Y	23	DTST-0160-C-BK-66-V	10	DTST-0265-F-BK-66-U	10	DTST-0685-S-BK-66-V	11
DTML-0150-G-BK-66-V	15	DTSS-0010-1-NA-PE-Y	23	DTST-0160-C-NA-66-U	8	DTST-0265-F-BK-66-V	10	DTST-0685-S-WH-66-V	9
DTML-0155-G-NA-66-V	15	DTSS-0012-1-NA-PE-Y	23	DTST-0160-C-NA-66-V	8	DTST-0265-F-NA-66-U	8	DTST-0710-S-BK-66-V	11
DTML-0205-H-BK-66-V	15	DTSS-0015-1-NA-PE-Y	23	DTST-0160-L-BK-66-U	11	DTST-0265-F-NA-66-V	8	DTST-0710-S-WH-66-V	9
DTML-0205-H-NA-66-V	15	DTSS-0019-1-NA-PE-Y	23	DTST-0160-L-BK-66-V	11	DTST-0280-L-BK-66-U	11	DTST-0762-S-BK-66-V	11
DTML-0200-L-BK-66-V	15	DTSS-0024-1-NA-PE-Y	23	DTST-0160-L-BK-66-U	11	DTST-0280-L-BK-66-V	11	DTST-0762-S-WH-66-V	9
DTML-0300-L-BK-66-V	15	DTSS-0030-1-NA-PE-Y	23	DTST-0160-L-NA-66-U	9	DTST-0280-L-NA-66-U	9	DTST-0812-S-BK-66-V	11
DTML-0300-L-NA-66-V	15	DTST-0080-C-BK-66-U	10	DTST-0160-L-NA-66-V	9	DTST-0280-L-NA-66-V	9	DTST-0812-S-WH-66-V	9
DTML-0300-Q-BK-66-V	15	DTST-0080-C-BK-66-V	10	DTST-0180-F-BK-66-U	10	DTST-0280-P-BK-66-U	11	DTST-0914-L-BK-66-V	11
DTML-0300-Q-NA-66-V	15	DTST-0080-C-NA-66-U	8	DTST-0180-F-BK-66-V	10	DTST-0280-P-BK-66-V	11	DTST-0914-L-NA-66-V	9
DTML-0370-L-BK-66-V	15	DTST-0080-C-NA-66-V	8	DTST-0180-F-NA-66-U	8	DTST-0280-P-WH-66-U	9	DTST-0914-S-BK-66-V	11
DTML-0370-L-NA-66-V	15	DTST-0100-C-BK-66-U	10	DTST-0180-F-NA-66-V	8	DTST-0280-P-WH-66-V	9	DTST-0914-S-WH-66-V	9
DTML-0398-Q-BK-66-V	15	DTST-0100-C-BK-66-V	10	DTST-0190-L-BK-66-U	11	DTST-0292-F-BK-66-U	10	DTST-0950-S-BK-66-V	11
DTML-0398-Q-NA-66-V	15	DTST-0100-C-NA-66-U	8	DTST-0190-L-BK-66-V	11	DTST-0292-F-BK-66-V	10	DTST-0950-S-WH-66-V	9
DTR1-0120-P-BK-66-V	18	DTST-0100-C-NA-66-V	8	DTST-0200-L-BK-66-U	11	DTST-0292-F-NA-66-U	8	DTST-1168-S-BK-66-V	11
DTR1-0120-P-NA-66-V	18	DTST-0120-C-BK-66-U	10	DTST-0200-L-BK-66-V	11	DTST-0292-F-NA-66-V	8	DTST-1168-S-WH-66-V	9
DTR1-0150-P-BK-66-V	18	DTST-0120-C-BK-66-V	10	DTST-0200-L-NA-66-U	11	DTST-0300-L-BK-66-V	11	DTST-1219-S-BK-66-V	11
DTR1-0150-P-NA-66-V	18	DTST-0120-C-NA-66-U	8	DTST-0200-L-NA-66-V	11	DTST-0300-L-NA-66-V	9	DTST-1219-S-WH-66-V	9
DTR1-0200-P-BK-66-V	18	DTST-0120-C-NA-66-V	8	DTST-0200-L-NA-66-U	9	DTST-0300-P-BK-66-V	11	DTWD-0012-1-BK-PV-S	24
DTR1-0200-P-NA-66-V	18	DTST-0120-D-BK-66-U	10	DTST-0200-L-NA-66-V	9	DTST-0300-P-WH-66-U	9	DTWD-0012-1-BK-PV-S	24
DTR1-0250-P-BK-66-V	18	DTST-0120-D-BK-66-V	10	DTST-0200-C-BK-66-U	10	DTST-0330-F-BK-66-V	10	DTWD-0012-1-GY-PV-S	24
		DTST-0120-D-NA-66-U	8	DTST-0200-C-BK-66-V	10				

Dis-Ty® Artikelnummer	Seite	Dis-Ty® Artikelnummer	Seite	Dis-Ty® Artikelnummer	Seite	Dis-Ty® Artikelnummer	Seite	Dis-Ty® Artikelnummer	Seite
DTWD-0015-1-BK-PV-S	24	DTWD-0100-1-GY-PV-S	24	DTWR-0150-F-BK-66-U	12	DTWR-0250-F-BK-66-V	12	DTWR-0450-R-BK-66-V	13
DTWD-0015-1-GY-PV-S	24	DTWD-0150-1-BK-PV-S	24	DTWR-0150-F-BK-66-V	12	DTWR-0250-L-BK-66-U	13	DTWR-0500-L-BK-66-V	13
DTWD-0020-1-BK-PV-S	24	DTWD-0150-1-GY-PV-S	24	DTWR-0150-P-BK-66-U	13	DTWR-0250-L-BK-66-V	13	DTWR-0550-L-BK-66-V	13
DTWD-0020-1-GY-PV-S	24	DTWR-0080-C-BK-66-U	12	DTWR-0150-P-BK-66-V	13	DTWR-0265-F-BK-66-U	12	DTWR-0550-R-BK-66-V	13
DTWD-0025-1-BK-PV-S	24	DTWR-0080-C-BK-66-V	12	DTWR-0160-L-BK-66-U	13	DTWR-0265-F-BK-66-V	12	DTWR-0580-U-BK-66-V	13
DTWD-0025-1-GY-PV-S	24	DTWR-0100-C-BK-66-U	12	DTWR-0160-L-BK-66-V	13	DTWR-0280-L-BK-66-U	13	DTWR-0610-S-BK-66-V	13
DTWD-0030-1-BK-PV-S	24	DTWR-0100-C-BK-66-V	12	DTWR-0180-F-BK-66-U	12	DTWR-0280-L-BK-66-V	13	DTWR-0680-S-BK-66-V	13
DTWD-0030-1-GY-PV-S	24	DTWR-0120-C-BK-66-U	12	DTWR-0180-F-BK-66-V	12	DTWR-0280-P-BK-66-U	13	DTWR-0710-S-BK-66-V	13
DTWD-0040-1-BK-PV-S	24	DTWR-0120-C-BK-66-V	12	DTWR-0190-L-BK-66-U	13	DTWR-0280-P-BK-66-V	13	DTWR-0780-S-BK-66-V	13
DTWD-0040-1-GY-PV-S	24	DTWR-0120-D-BK-66-U	12	DTWR-0190-L-BK-66-V	13	DTWR-0292-F-BK-66-U	12	DTWR-0830-S-BK-66-V	13
DTWD-0044-1-BK-PV-S	24	DTWR-0120-D-BK-66-V	12	DTWR-0200-C-BK-66-U	12	DTWR-0292-F-BK-66-V	12	DTWR-0914-L-BK-66-V	13
DTWD-0044-1-GY-PV-S	24	DTWR-0120-L-BK-66-U	13	DTWR-0200-C-BK-66-V	12	DTWR-0300-L-BK-66-V	13	DTWR-0914-S-BK-66-V	13
DTWD-0047-1-BK-PV-S	24	DTWR-0120-L-BK-66-V	13	DTWR-0200-F-BK-66-U	12	DTWR-0300-P-BK-66-V	13	DTWR-0950-S-BK-66-V	13
DTWD-0047-1-GY-PV-S	24	DTWR-0120-P-BK-66-U	13	DTWR-0200-F-BK-66-V	12	DTWR-0370-F-BK-66-V	12	DTWR-1220-S-BK-66-V	13
DTWD-0050-1-BK-PV-S	24	DTWR-0120-P-BK-66-V	13	DTWR-0200-L-BK-66-U	13	DTWR-0340-P-BK-66-V	13	DTWZ-0001-BK-Z	32
DTWD-0050-1-GY-PV-S	24	DTWR-0140-C-BK-66-U	12	DTWR-0200-L-BK-66-V	13	DTWR-0368-L-BK-66-V	13	DTWZ-0002-BL-Z	33
DTWD-0057-1-BK-PV-S	24	DTWR-0140-C-BK-66-V	12	DTWR-0200-P-BK-66-U	13	DTWR-0380-P-BK-66-V	13		
DTWD-0057-1-GY-PV-S	24	DTWR-0140-D-BK-66-U	12	DTWR-0200-P-BK-66-V	13	DTWR-0385-L-BK-66-V	13		
DTWD-0070-1-BK-PV-S	24	DTWR-0140-D-BK-66-V	12	DTWR-0240-P-BK-66-U	13	DTWR-0400-C-BK-66-V	12		
DTWD-0070-1-GY-PV-S	24	DTWR-0160-C-BK-66-U	12	DTWR-0240-P-BK-66-V	13	DTWR-0430-L-BK-66-V	13		
DTWD-0100-1-BK-PV-S	24	DTWR-0160-C-BK-66-V	12	DTWR-0250-F-BK-66-U	12	DTWR-0450-L-BK-66-V	13		

Alle Angaben in diesem Katalog wie z.B.: Maße, Zeichnungen, Designs sind unverbindlich und können Änderungen unterliegen. Im Zweifelsfall stehen wir Ihnen unter unserer Hotline für Rückfragen zur Verfügung. Wir liefern ausschließlich unter Zugrundelegung unserer Allgemeinen Geschäfts- und Lieferbedingungen. Diese können Sie vollständig unter <http://www.distrona.de/impressum> einsehen.



# DISTRONA®



## DISTRONA®

Unsere Imagebroschüre  
für Sie...  
bitte anfordern...  
oder [www.distrona.de](http://www.distrona.de)

Wir haben die Verbindungen  
die Sie suchen...

# DISTRONA®

Distrona GmbH  
Gewerbegebiet Süd  
Am Kautzgrund 18  
36103 Fliesen  
Germany



Fon +49 (0) 66 55 / 98 70 - 0  
Fax +49 (0) 66 55 / 98 70 - 500

[info@distrona.de](mailto:info@distrona.de)  
[www.distrona.de](http://www.distrona.de)